

Document Technique d'Application

Référence Avis Technique **3/16-862**

Annule et remplace l'Avis Technique 3/10-663

Plancher à poutrelles

Plancher FILIGRANE

Relevant de la norme

NF EN 15037-1

Titulaire : Société Fimurex Planchers Pantz
1, rue de la forêt
BP 43
FR-02604 Villers Cotterets cedex

Tél. : 03 23 96 00 41
Fax : 03 23 96 59 80
E-mail : contact@pantz.fr
Internet : www.pantz.fr

Groupe Spécialisé n° 3.1

Planchers et accessoires de plancher

Publié le 13 décembre 2016



Commission chargée de formuler des Avis Techniques et Documents Techniques d'Application

(arrêté du 21 mars 2012)

Secrétariat de la commission des Avis Techniques
CSTB, 84 avenue Jean Jaurès, Champs sur Marne, FR-77447 Marne la Vallée Cedex 2
Tél. : 01 64 68 82 82 - Internet : www.ccfat.fr

Le Groupe Spécialisé n° 3.1 « planchers et accessoires de planchers » de la Commission chargée de formuler des Avis Techniques a examiné, le 14 avril 2016, le procédé de plancher à poutrelles Plancher FILIGRANE présenté par la Société FIMUREX PLANCHERS PANTZ. Il a formulé, sur ce procédé, l'Avis Technique ci-après qui annule et remplace l'Avis Technique 3/10-663. Cet Avis a été formulé pour les utilisations en France Européenne et DROM-COM.

1. Définition succincte

1.1 Description succincte

Procédé de plancher nervuré en béton armé à poutrelles préfabriquées en treillis métallique soudé à base pré-enrobée, avec entrevous en béton, en terre cuite, en bois moulé (EBM), en polystyrène expansé moulé ou découpé, en béton cellulaire, avec ou sans table de compression coulée en œuvre.

Les treillis métalliques des poutrelles existent en 5 hauteurs : 115 mm, 125 mm, 130 mm, 150 mm et 190 mm.

Les montages de planchers ont une épaisseur minimale de 16 cm. L'entraxe des montages à poutrelles simples est inférieur à 75 cm.

Les entrevous utilisés, en béton ou en terre cuite, sont du type « coffrage résistants », éventuellement « porteurs simples » ou « porteur à table de compression incorporée » (TCI).

Les entrevous respectent les prescriptions définies dans le CPT Planchers nervurés à poutrelles préfabriquées associées à du béton coulé en œuvre ou associées à d'autres constituants préfabriqués par du béton coulé en œuvre, *Cahier 3718 septembre 2014*, tant sur les aspects géométriques que mécaniques.

1.11 Finitions

- Revêtements de sol : tout type de revêtements de sols, éventuellement après rattrapage par une chape dans le cas des montages réalisés à partir d'entrevous porteurs.
- Plafonds : enduit plâtre traditionnel ou plafonds suspendus.

1.2 Identification

Chaque poutrelle préfabriquée est munie d'une étiquette métallique ou plastique fixée sur le treillis métallique ou ancrée dans le talon, portant, en particulier, la marque du système de plancher, la dénomination du raidisseur caractérisant la hauteur, le nombre et le diamètre des aciers, la longueur béton, la classe de résistance du béton, la date de fabrication et le repérage par rapport au plan de pose.

Les poutrelles treillis peuvent faire l'objet d'une certification telle que décrite dans le dossier technique établi par le demandeur : dans ce cas, une distinction est apportée dans la dénomination de la poutrelle (ajout d'un N devant les désignations des poutrelles certifiées).

Le talon des poutrelles treillis faisant l'objet d'une certification telle que décrite dans le dossier technique peut être réalisé avec un béton léger : dans ce cas, une distinction est apportée dans la dénomination de la poutrelle (ajout d'un L devant les désignations des poutrelles avec talon en béton léger).

1.3 Mise sur le marché

En application du règlement (UE) n° 305/2011, le produit « FILIGRANE » fait l'objet d'une déclaration des performances établie par le fabricant sur la base de la norme NF EN 15037-1. Les produits conformes à cette DdP sont identifiés par le marquage CE.

2. AVIS

Cet Avis ne vaut que si :

- la conception et la mise en œuvre du procédé sont conformes à la description, aux éventuelles corrections près résultant des Prescriptions Techniques ;
- les conditions de fabrication, d'exécution, de calcul et d'emploi répondent au CPT « Planchers nervurés à poutrelles préfabriquées », complété par les Prescriptions Techniques jointes et conduisant aux « Valeurs d'utilisation » données ci-après ;

Pour l'utilisation, dans les tables de compression coulées en œuvre, des bétons appelés « auto-plaçant », les modules d'élasticité, calculés comme pour les bétons traditionnels, sont forfaitairement minorés de 15%. Cette prescription n'est valable que dans le cas d'une proportion d'agrégats inférieure à 66%. Au-delà, il y a lieu de se conformer aux prescriptions fournies dans la norme NF EN 1992-1-1 et son Annexe Nationale (NF EN 1992-1-1/NA).

2.1 Domaine d'emploi accepté

L'avis est formulé pour les utilisations en France européenne et dans les départements et territoires français d'Outre-Mer.

Le domaine d'emploi accepté du plancher FILIGRANE est celui défini au paragraphe 4 des Généralités du CPT « Planchers nervurés à poutrelles préfabriquées » : planchers soumis à des charges à caractère principalement statique, abrités des intempéries et non exposés à des atmosphères agressives, situés en toutes zones géographiques, sismiques ou non. Ce domaine englobe les utilisations courantes telles les planchers sur vides sanitaires, hauts de caves et sous-sols, étages courants, planchers-terrasses, planchers de combles, utilisés en maisons individuelles, immeubles collectifs, groupes scolaires, bâtiments hospitaliers, bureaux, commerces, et autres ERP.

Ce domaine est en outre précisé au paragraphe « 2.21 – Sécurité au feu » pour certains montages.

Les utilisations en planchers soumis à des sollicitations dynamiques importantes, comme ce peut être le cas en locaux industriels, nécessitent des études au cas par cas qui sortent du cadre de cet Avis Technique.

2.2 Appréciation sur le procédé

2.21 Aptitude à l'emploi

Stabilité

Elle est normalement assurée dans le domaine d'emploi accepté, sous réserve du respect des dispositions prescrites aux Prescriptions Techniques (§2.3 ci-après).

L'utilisation en zones sismiques 1 à 5 au sens de l'arrêté du 22 octobre 2010 modifié est possible, avec une sécurité équivalente à celle présentée par les planchers traditionnels conçus en conformité avec les règles en vigueur, pour les montages satisfaisant aux prescriptions de l'article A.112 du CPT « Planchers nervurés à poutrelles préfabriquées ».

Sécurité au feu

Résistance au feu

Les règles de dimensionnement font référence à la décision du CECMI du 28 mars 2014.

Le procédé permet de respecter la réglementation applicable au domaine d'emploi accepté. Aucun montage défini dans la description ne présente de risques spéciaux. Les emplois sont conditionnés par les degrés coupe-feu requis.

L'Avis vise seulement les structures dans lesquelles la résistance caractéristique à 28 jours f_{ck} du béton confectionné avec des granulats normaux n'excède pas celle visée par le DTU « Règles de calcul FB », sans excéder de toute façon 80 MPa.

En cas d'exigences de résistance au feu, l'utilisation des poutrelles dont le talon est constitué d'un béton de granulats légers n'est pas visée par le présent Avis.

- Cas des montages de planchers comportant des entrevous de coffrage résistant (en béton ou en terre cuite)

Pour des entrevous en béton ou en céramique à sous-face crantée :

- L'adhérence de la 1^{re} couche de plâtre est considérée comme satisfaisante pour les enduits ordinaires et pour les durées jusqu'à 1h30. La vérification est faite en ne considérant que la 1^{re} couche ;
- Pour les enduits projetés monocouches, l'épaisseur totale est prise en compte.

Pour les planchers comportant un enduit de protection, le degré coupe-feu minimum du plancher est estimé à :

- 30 min dans le cas des entrevous de coffrages résistants sans enduit plâtre en sous-face ;
- 1h avec enduit plâtre d'au moins 10 mm d'épaisseur en sous-face ;
- 1h30 avec enduit plâtre d'au moins 13 mm d'épaisseur en sous-face ;
- 2h avec enduit plâtre d'au moins 16 mm d'épaisseur en sous-face.

Les planchers comportant ou non un enduit de protection complémentaire peuvent être calculés suivant les méthodes exposées au chapitre 5 de la norme NF P 92-701 (décembre 2000), les températures étant déterminées suivant le chapitre 4 de la norme NF P 92-701 (décembre 2000).

Dans le cas de planchers à entrevous en béton sans protection rapportée avec entraxe des poutrelles inférieur à 70 cm :

- L'étanchéité aux flammes est réputée satisfaisante si un treillis soudé est placé dans le béton coulé en œuvre et si la stabilité au feu est vérifiée.
- La vérification de l'isolation thermique vis-à-vis du critère CF est faite en prenant en compte l'épaisseur totale du béton restant en place au temps considéré. Les règles simples peuvent être utilisées.
- Stabilité au feu (quelle que soit la hauteur des entrevous) :
 - Pour le degré 15 min, on assimile le plancher à une dalle pleine ;
 - Pour les degrés 30 et 60 minutes, le calcul des températures dans la partie inférieure de la poutrelle (armature) se fait en 2 temps : la paroi inférieure reste en place 15 min. Calcul de 0 à 15 min par assimilation à une dalle pleine et, à partir de 15 min, en utilisant le contour résiduel conservant les parois d'entrevous au contact du béton coulé en œuvre.
- Cas des montages de planchers comportant des entrevous de coffrage simple (en polystyrène expansé)

Dans le cas des planchers à entrevous en matière plastique alvéolaire (PSE) laissés apparents (sans protection en sous-face), la résistance au feu peut être justifiée par application du chapitre 7.9 de la norme NF P 92-701, sans tenir compte de la présence de l'entrevous.

Réaction au feu

- Cas des montages de planchers comportant des entrevous isolants (entrevous en polystyrène)
 - Les entrevous en polystyrène devront bénéficier d'un procès-verbal donnant lieu à un classement suivant le système Euroclasse. En l'absence de procès-verbal de réaction au feu, les entrevous sont non classés au sens des Euroclasses.
 - Pour les bâtiments d'habitation, ces montages doivent respecter les exigences définies dans le « Guide de l'isolation thermique par l'intérieur des bâtiments d'habitation du point de vue des risques en cas d'incendie ».
 - Pour l'utilisation dans les établissements recevant du public ou devant respecter le code du travail, ils doivent satisfaire aux exigences complémentaires définies dans les règlements de sécurité correspondants par la mise en place éventuelle d'un écran protecteur.
- Cas des montages avec entrevous de coffrage simple non isolants (entrevous en bois moulé)
 - En l'absence de procès-verbal de réaction au feu, les entrevous sont non classés au sens des Euroclasses.
 - Les entrevous EBM 13 et 16 bénéficient du procès-verbal de réaction au feu RA14-0112 suivant le système des Euroclasses et donnant le classement E.
 - Les entrevous EBM 20 ne bénéficient pas d'un procès-verbal de classement au feu suivant le système des Euroclasses et sont non classés.

Prévention des accidents lors de la mise en œuvre

Elle peut être normalement assurée dans la mesure où les entrevous présentent la résistance suffisante à l'essai de poinçonnement flexion (cf. normes NF EN 15037-2 à 5 et référentiel de certification des dits entrevous), si les distances entre étais à la pose des poutrelles qui doivent en comporter sont respectées, si les poutrelles sont vérifiées conformément à l'Annexe V du Chapitre 1 du CPT « Planchers nervurés à poutrelles préfabriquées » pour que leurs moments sollicitant n'excèdent pas les valeurs M_{Rd} déterminées conformément à l'Annexe I du Chapitre 2 du CPT « Plancher nervurés à poutrelles préfabriquées » (voir Annexe 5 de l'Avis) ou données dans les certificats délivrés aux usines productrices des poutrelles (certification décrite dans le dossier technique), et pour que leurs efforts tranchant sollicitant n'excèdent pas les valeurs de V_{Rd} déterminées conformément à l'Annexe I du Chapitre 2 du CPT « Plancher nervurés à poutrelles préfabriquées » (voir Annexe 5 de l'Avis) ou données dans les certificats délivrés aux usines productrices des poutrelles (certification décrite dans le dossier technique), si les conditions de manutention, transport et stockage définies dans les 101, 102, 104, 105 et 201 à 204 de la section D du CPT « Planchers nervurés à poutrelles préfabriquées » sont respectées, et si les conditions d'appui requises en phase provisoire sont respectées : en rives, repos minimum des poutrelles sur appuis conformément à l'article A.108,1 du CPT « Plancher nervurés à poutrelles préfabriquées », sinon mise en place de lisses d'appui de rive.

Isolation acoustique

Une évaluation acoustique du système a été réalisée afin de justifier le respect des exigences réglementaires (voir l'Annexe 5 du Dossier Technique).

Isolation thermique

Le respect des exigences réglementaires doit être vérifié au cas par cas au regard des différentes réglementations applicables au bâtiment.

Ce plancher associé aux entrevous en béton ou terre cuite, mis en œuvre sans isolation complémentaire, ne peut participer que dans une faible mesure à l'isolation thermique (voir article A.115 du CPT « Planchers nervurés à poutrelles préfabriquées associées à du béton coulé en œuvre »). Selon les montages, la résistance thermique reste comprise entre les limites suivantes :

$$0,08 < R < 0,50 \text{ m}^2 \cdot \text{°C/W}.$$

Concernant les montages de planchers à entrevous en polystyrène, ces derniers présentent, de par leur conception, une isolation thermique renforcée pour permettre de satisfaire aux exigences de la réglementation thermique en vigueur.

Les résistances thermiques utiles à prendre en compte sont déterminées par le calcul en référence aux règles TH-U. Les performances thermiques des montages réalisés avec des entrevous certifiés (certification décrite dans le dossier technique) sont définies dans les certificats associés aux dits entrevous.

Flexibilité

Les déformations prises par ces planchers peuvent être limitées en fonction des dimensionnements adoptés. Les fléchissements peuvent être calculés selon les indications données à l'article A.207 du CPT « Planchers nervurés à poutrelles préfabriquées ».

Dans le cas d'utilisation de béton auto-plaçant dans les tables de compression coulées en œuvre et lorsque la proportion de granulats est inférieure à 66 %, les modules d'élasticité, calculés comme pour les bétons traditionnels sont forfaitairement minorés de 15 %.

Étanchéité entre locaux superposés

Ces planchers ne présentent pas de particularité par rapport au domaine traditionnel et les prescriptions à adopter sont les mêmes.

Finitions

Possibilité d'appliquer tous les types de revêtements de sol, éventuellement après rattrapage de la surface par une chape conformément au DTU 26.2.

La finition des plafonds par enduit plâtre est la solution courante pour les montages de planchers à poutrelles.

Ce procédé permet aussi de suspendre des plafonds rapportés par l'intermédiaire, soit de pitons à bascule sur la paroi inférieure des entrevous, soit d'ancres spécialement conçues pour être introduites dans les joints entre entrevous, soit par suspentes métalliques serrées au talon de la poutrelle.

Utilisation en parking et toiture terrasse

Le plancher avec table de compression en béton peut être utilisé en support d'étanchéité suivant les conditions du DTU 20.12.

Lorsqu'il n'y a pas d'isolant entre l'étanchéité et le support béton, l'utilisation d'entrevous isolant est exclue. Avec présence d'isolant, il est nécessaire de vérifier que le point de rosée se situe au-dessus du pare-vapeur.

Utilisation en sous toiture

Possibilité de supporter une couverture (cf. art. A.110.4 du CPT « Planchers nervurés à poutrelles préfabriquées »).

Données environnementales

Il existe une FDES pour ce procédé (FDES n° 256 E, Février 2013). Il est rappelé que les FDES n'entrent pas dans le champ d'examen d'aptitude à l'emploi du procédé.

Aspects sanitaires

Le présent avis est formulé au regard de l'engagement écrit du titulaire de respecter la réglementation, et notamment l'ensemble des obligations réglementaires relatives aux produits pouvant contenir des substances dangereuses, pour leur fabrication, leur intégration dans les ouvrages du domaine d'emploi accepté et l'exploitation de ceux-ci. Le contrôle des informations et déclarations délivrées en application des réglementations en vigueur n'entre pas dans le champ du présent avis. Le titulaire du présent avis conserve l'entière responsabilité de ces informations et déclarations.

2.22 Durabilité – Entretien

La durabilité de ces planchers est équivalente à celle des procédés traditionnels utilisés dans des conditions comparables et ne nécessite normalement pas de travaux particuliers d'entretien.

Concernant les montages à entrevous en terre cuite identiques à ceux dessinés dans la description, l'appréciation précédente n'est valable que si les entrevous sont conformes à la norme NF EN 15037-3 et si les montages sont utilisés dans les constructions à usage d'habitation ne comportant pas de baies de grande largeur (supérieure à 3 m), à façades porteuses en maçonnerie d'éléments ou en béton banché mais, dans ce dernier cas, sans trumeaux de longueur supérieure à la hauteur d'étage.

Aucune appréciation n'est portée par le Groupe pour d'autres cas d'utilisation, en l'absence d'une Certification de qualité des entrevous.

2.23 Fabrication et contrôle

Cet avis ne vaut que pour les fabrications pour lesquelles les autocontrôles et les modes de vérifications, décrits dans le dossier technique établi par le demandeur sont effectifs.

2.24 Mise en œuvre

Effectuée par des entreprises autres que le titulaire et les usines productrices des éléments, elle ne présente pas de difficultés particulières à condition que soit fourni un plan de pose complet et que les poutrelles soient bien repérées conformément aux prescriptions du §5 du CPT « Planchers nervurés à poutrelles préfabriquées ».

Normalement de 50 mm dans le cas d'entrevous de coffrage simple, l'épaisseur minimale des dalles de répartition est acceptée à 40 mm au-dessus des entrevous en bois moulé EBM en raison des nervures de ces voutains.

Les bétons de fibres métalliques peuvent être utilisés. Ils le sont alors dans les conditions définies dans l'Avis Technique en cours de validité du procédé de béton de fibre employé. Sans Avis Technique en cours de validité sur le béton de fibres prévu, son utilisation n'est pas acceptable.

2.3 Prescriptions techniques

Ce plancher doit être fabriqué, calculé, mis en œuvre et utilisé conformément au CPT « Planchers nervurés à poutrelles préfabriquées » et aux prescriptions particulières complémentaires suivantes.

2.31 Prescriptions de fabrication

L'armature métallique utilisée en poutrelles fait l'objet d'un certificat délivré suivant le référentiel de certification retenu et spécifié dans le DTED.

Les soudures hautes et basses de l'armature métallique sont contrôlées selon les modalités spécifiées par le référentiel de la certification retenue et définie dans le DTED.

Les armatures longitudinales de renfort éventuel en flexion sont obligatoirement des aciers HA de la classe B500.

A la fabrication des talons des poutrelles, les armatures longitudinales de base et des renforts doivent être calées de manière à assurer un enrobage minimal, toutes tolérances épuisées de 10 mm sous les armatures. Pour les armatures de diamètre supérieur à 10 mm, l'enrobage doit être au moins égal au diamètre de l'armature. En outre, la couverture de béton du talon au-dessus de ces armatures, y compris les aciers filants d'ancrage en partie basse des treillis de renfort, ne doit pas être inférieure à 10 mm toutes tolérances épuisées. Ceci peut conduire à une limitation du diamètre des aciers de renfort dans les talons de faible hauteur.

Le contrôle des poutrelles est réalisé selon les prescriptions du §4.1 du Dossier Technique qui impose notamment des tolérances particulières sur le positionnement du raidisseur et des armatures longitudinales de renfort.

Dans le cas d'une certification telle que décrite dans le Dossier Technique, les essais de résistance mécanique en phase transitoire (flexion et cisaillement), réalisés dans le cadre de l'autocontrôle surveillé, doivent permettre de vérifier que les valeurs (M_{rd} , V_{rd} , [EI]) indiquées dans les certificats associés sont atteintes ou dépassées.

Pour les poutrelles ne faisant pas l'objet d'une certification, la fabrication des poutrelles doit faire l'objet de l'ensemble des contrôles de fabrication définis dans la norme NF EN 15037-1 et en particulier, le treillis raidisseur doit être positionné horizontalement de manière à garantir une distance au bord (distance libre entre les diagonales du treillis et les bords latéraux du talon au niveau de la partie supérieure du talon) supérieure ou égale à 30 mm. Cette distance minimale peut être réduite à 20 mm dans le tiers central de la longueur.

La résistance à la compression sur cylindre du béton des poutrelles doit être au moins de 20 MPa à la livraison. On admet que cette résistance est obtenue après un délai de 7 jours. Ce délai avant livraison doit être respecté sauf si le fabricant est en mesure de justifier la résistance sur cylindre de 20 MPa à plus court terme.

Pour les poutrelles ne faisant pas l'objet d'une certification telle que décrite dans le dossier technique, les aciers de renfort disposés dans le talon doivent être visibles.

2.32 Prescriptions de conception et de calcul

Les prescriptions sont données dans le CPT « Planchers nervurés à poutrelles préfabriquées » aux articles : A.105-205-206 et annexe I du chapitre A.1 pour la vérification des moments fléchissants ; A.106,2 et 207 pour la vérification des déformations ; A.208 pour la vérification des efforts tranchants. Les conditions d'enrobage du ferrailage de la dalle de répartition coulée sur les entrevous sont données à l'article A.100,1 du CPT « Planchers nervurés à poutrelles préfabriquées ».

Dans le cas des poutrelles dont le talon est constitué d'un béton de granulats légers, le dimensionnement du plancher (vérification du moment fléchissant, vérification de l'ancrage sur appuis, vérification

des déformations) devra être réalisé suivant les prescriptions du CPT « Planchers nervurés à poutrelles préfabriquées » en tenant compte des exigences complémentaires de la section 11 de la NF EN 1992-1-1 et son Annexe Nationale (majoration de l'enrobage de 5 mm, résistances de calcul à la compression et à la traction, module d'élasticité, coefficient de fluage,...). La résistance à la compression f_{ck} minimale du béton léger doit être de 25 MPa. En phase provisoire, les poutrelles avec talon en béton de granulats légers doivent être vérifiées conformément à l'Annexe V du Chapitre 1 du CPT « Planchers nervurés à poutrelles préfabriquées » en tenant compte des valeurs résistantes (M_{Rd} , V_{Rd}) et des modules de rigidité [EI] donnés dans les certificats délivrés aux usines productrices des poutrelles avec talon en béton de granulats légers (certification décrite dans le dossier technique).

En outre, dans le cas des montages dans lesquels le treillis métallique des poutrelles est ancré dans la dalle de béton surmontant les entrevous (c'est-à-dire lorsque le niveau « N » situé à 2 cm en-dessous de la membrure supérieure de la poutrelle se trouve dans la dalle), la résistance de cet ancrage dans la zone non armée (c'est-à-dire comprise entre la fibre neutre de la section et le niveau « N » situé à 2 cm en dessous de la membrure supérieure) est limitée par la possibilité de détachement d'un prisme de béton restant solidaire de la poutrelle. On considère en conséquence une ligne de moindre résistance dans le béton coulé en œuvre, joignant par le plus court chemin la membrure supérieure de la poutrelle aux parois des entrevous, généralement les arêtes supérieures, à condition que l'angle des droites formant ce chemin, avec la verticale, ne soit pas inférieur à 45°. On évalue la valeur limite d'utilisation pour une contrainte ultime de cisaillement de 0,75 MPa, le long de la ligne de moindre résistance définie ci-avant pour le béton courant coulé en œuvre (béton de classe de résistance C25/30).

L'application des prescriptions précédentes conduit aux formules de calcul indiquées dans l'Annexe « Valeurs d'utilisation » qui doivent être utilisées pour justifier le dimensionnement des planchers.

La longueur et le diamètre des armatures de renfort HA en flexion (sur le talon ou dans le talon) doivent être dimensionnés au cas par cas par le titulaire en utilisant la méthode de Caquot.

L'écart entre le diamètre des armatures de flexion inférieures d'un même lit devra être limité à 4 mm.

Fonction liaison et monolithisme du plancher en situation sismique : Dans la direction des poutrelles, le plancher doit présenter en tout point une capacité de résistance ultime à la traction de 15 kN/ml de largeur au minimum, en situation accidentelle, assurée par des armatures existantes ou ajoutées, continues ou en recouvrement, disposées dans les poutrelles ou dans la table de compression. La justification du monolithisme sera vérifiée suivant les prescriptions du §7 du Dossier Technique.

2.33 Prescriptions d'utilisation

Elles sont données aux chapitres D.1 et D.2 du CPT « Planchers nervurés à poutrelles préfabriquées ».

Les dispositions diverses (réalisation des liaisons aux appuis, des trémies et chevêtres, des chaînages transversaux intermédiaires pour les montages à poutrelles avec entrevous porteurs) sont données à l'article A.111 du CPT.

Les valeurs des portées de mise en œuvre maximales à la pose des poutrelles (la portée de mise en œuvre est celle définie à l'article A.105,13 du CPT) doivent être déterminées conformément à l'Annexe V du Chapitre 1 du CPT « Planchers nervurés à poutrelles préfabriquées » à partir des valeurs résistantes (M_{Rd} et V_{Rd}) et des modules de rigidité [EI] déterminés conformément à l'Annexe I du Chapitre 2 du CPT « Planchers nervurés à poutrelles préfabriquées » (voir §5 de la partie Avis) ou données dans les certificats associés délivrés aux usines productrices des poutrelles (certification décrite dans le dossier technique). Etant donné que les modules de rigidité $[EI]_{500}$ n'ont pas été déterminés pour les poutrelles sans étais ne faisant pas l'objet d'une certification telle que décrite dans le dossier technique, dans le cas d'une pose visée avec exigence sur l'aspect en sous face, la vérification de la déformation devra être réalisée en tenant compte d'un critère $L/500$ et en utilisant les modules $[EI]_{200}$ (voir §5 de l'Annexe de la partie Avis).

- Les entrevous en béton et en terre cuite doivent être conformes aux normes NF EN 15037-2 et NF EN 15037-3 respectivement.
- Les entrevous en polystyrène doivent être conformes à la norme NF EN 15037-4.
- Les entrevous en bois moulé doivent être conformes à la norme NF EN 15037-5.
- Les bétons de fibres métalliques doivent être utilisés dans les conditions des Avis Techniques en cours de validité les concernant.

Les plans de calepinage et de pose relatifs au plancher, établis pour un chantier donné par le tenant de système (de plancher) ou tout autre intervenant, doivent comporter des indications explicites permettant d'identifier précisément les entrevous en polystyrène compatibles avec les poutrelles utilisées sur le chantier en question, compte tenu de l'ensemble des exigences.

Conclusions

Appréciation globale

L'utilisation dans le domaine d'emploi accepté est appréciée favorablement

Validité

Jusqu'au 30 avril 2023

*Pour le Groupe Spécialisé n° 3.1
Le Président*

3. Remarques complémentaires du Groupe Spécialisé

Le présent Avis vise 2 gammes (pose avec étau et pose sans étau ; 13 types de raidisseurs) de poutrelles montées avec des entrevous non porteurs et porteurs. Les treillis métalliques produits en usine des poutrelles visées ont une hauteur allant de 11,5 à 19 cm.

Le Groupe tient à souligner que l'assemblage des différents types d'entrevous avec différentes hauteurs de talon de poutrelle peut conduire à des différences de niveaux en sous face entre les talons des poutrelles et le restant du plancher et qu'il y a lieu d'en tenir compte en fonction de la nature des finitions souhaitées en sous face.

Le Groupe Spécialisé tient à préciser que la prescription concernant l'utilisation pour des planchers en parking et terrasse, commune à tous les procédés de planchers à poutrelles, s'adresse au titulaire du lot Étanchéité – Isolation.

*Le Rapporteur du Groupe Spécialisé
n° 3.1*

ANNEXE

VALEURS D'UTILISATION

La présente annexe fait partie de l'Avis Technique : le respect des valeurs et des formules de dimensionnement indiquées est une condition impérative de la validité de l'Avis.

1. Principales données de calcul

Résistance caractéristique du béton de granulats courants des talons de poutrelles et du béton coulé en œuvre :

$$f_{ck} = 25 \text{ MPa}$$

$$f_{ctk\ 0,05} = 1,8 \text{ MPa}$$

Les valeurs caractéristiques de la résistance du béton en place peuvent être différentes si elles sont justifiées expérimentalement.

Les expressions des efforts tranchants font intervenir deux caractéristiques, appelées C et G, intrinsèques des poutrelles et fonctions de la géométrie des treillis, de la résistance mécanique des armatures constitutives et de la résistance des soudures.

Pour le treillis en double nappe des poutrelles FILIGRANE, ces caractéristiques sont :

G le glissement unitaire à rupture caractérisant la résistance du treillis à la fissuration oblique :

$$G = 2 F_d (\cos \alpha + \sin \alpha) / s_d$$

C la contrainte ultime de cisaillement à l'interface caractérisant la résistance au cisaillement horizontal des branches de couture formant un angle α et α' par rapport à l'interface :

$$C = \rho_\alpha \cdot f_t (\mu \cdot \sin \alpha + \cos \alpha) + \rho_{\alpha'} \cdot f_t (\mu \cdot \sin \alpha' + \cos \alpha')$$

avec	F_d	la force disponible dans chaque branche du treillis limitée à la plus petite valeur de $A_d \cdot f_{yk} / 1,15$ et $R / 1,15$
	A_d	section d'une branche de treillis
	f_{yk}	limite d'élasticité de l'acier du treillis. Dans la présente Annexe, on considère $f_{yk} = 500 \text{ MPa}$
	R	résistance garantie (à 95 %) à rupture des soudures
	α, α'	angles d'inclinaison des brins considérés par rapport à l'interface, avec $\alpha' = 180^\circ - \alpha$
	s_d	pas du treillis = 18 cm ou 20 cm
	$\rho_\alpha, \rho_{\alpha'}$	pourcentages des armatures transversales ancrées de part et d'autre du plan de reprise suivant l'angle α ou α' . Dans le cas d'un raidisseur courant de section triangulaire type treillis Warren, on a : $\rho_\alpha = \rho_{\alpha'} = (2 \cdot A_d \cdot \sin \beta) / (s_d \cdot b_i)$
	b_i	largeur de l'interface au niveau de la surface de reprise. Dans la présente Annexe, la caractéristique C est déterminée en considérant une largeur $b_i = 8 \text{ cm}$ (largeur du talon des poutrelles de 12 cm et largeur d'appui des entrevous de 2 cm)
	β	angle d'inclinaison des diagonales dans le plan transversal
	f_t	la plus petite valeur de $f_{yk} / 1,15$ et $R / [A_d \cdot 1,15]$
	μ	coefficient de frottement. Dans la présente Annexe, la caractéristique C est déterminée en considérant une surface lisse conformément à l'article 6.2.5 (2) de la NF EN 1992-1-1, soit $\mu = 0,6$ et $c = 0,2$ (détermination de l'effort tranchant ultime V_{wu})

Ces caractéristiques C et G sont données dans le Tableau 1 suivant pour les différentes poutrelles et renforts FILIGRANE :

Tableau 1 – Caractéristiques des treillis de poutrelles

Raidisseur poutrelles	Treillis (mm)				Hauteur (cm)	Pas (cm)	Ad (mm ²)	Angles (°)			R (daN)	F _d (daN)	f _t (MPa)	ρ _α = ρ _{α'} (%)	C (MPa)	G (daN/cm)
	Ø _{sup}	Ø _{diag}	Ø _{inf1}	Ø _{inf2}				α	α'	β						
N	8	4,5	6	6	11,5	20	15,90	48,99	131,01	76,46	795	691	435	0,193	0,76	97,53
			7	7						76,40						
			8	8						76,34						
			9	9						76,28						
			10	10						76,22						
			11	11						76,16						
			12	12						76,09						
R	9	4,5	8	8	11,5	20	15,90	48,99	131,01	76,53	795	691	435	0,193	0,76	97,53
			9	9						76,47						
			9	10						76,41						
			10	10						76,41						
			10	11						76,35						
SR	10	5	8	8	11,5	20	19,63	48,99	131,01	76,73	982	854	435	0,239	0,94	120,44
			10	10						76,61						
			10	11						76,55						
			11	11						76,55						
			12	12						76,48						
			14	14						76,36						
ER	12	5	6	6	11,5	20	19,63	48,99	131,01	76,85	982	854	435	0,239	0,94	120,44
			8	8						76,73						
			10	10						76,61						
			11	11						76,55						
			12	12						76,48						
			14	14						76,36						
RB	12	5	8	8	11,5	18	19,63	51,95	128,05	77,12	982	854	435	0,266	1,09	133,16
TA	12	6	8	8	12,5	18	28,27	54,25	125,75	78,21	1414	1229	435	0,384	1,63	190,66
TB	12	6	9	9	12,5	18	28,27	54,25	125,75	78,16	1414	1229	435	0,384	1,63	190,66
TC	14	6	10	10	12,5	18	28,27	54,25	125,75	78,50	1414	1229	435	0,385	1,63	190,66
LTD	16	6	10	10	12,5	18	28,27	54,25	125,75	78,89	1414	1229	435	0,385	1,63	190,66
TD	16	6	11	11	12,5	18	28,27	54,25	125,75	78,84	1414	1229	435	0,385	1,63	190,66
LTE	12	6	10	10	13	18	28,27	55,30	124,70	78,60	1414	1229	435	0,385	1,65	190,05
TE	12	6	12	12	13	18	28,27	55,30	124,70	78,50	1414	1229	435	0,385	1,65	190,05
LTF	12	7	10	10	13	18	38,48	55,30	124,70	78,60	1924	1673	435	0,524	2,25	258,65
TF	12	7	13	13	13	18	38,48	55,30	124,70	78,46	1924	1673	435	0,524	2,25	258,65
LTG	12	7	10	10	15	18	38,48	59,04	120,96	80,20	1924	1673	435	0,527	2,36	255,04
TG	12	7	14	14	15	18	38,48	59,04	120,96	80,06	1924	1673	435	0,526	2,36	255,04
LTH	12	7	10	10	19	18	38,48	64,65	115,35	82,36	1924	1673	435	0,530	2,50	247,58
TH	12	7	14	14	19	18	38,48	64,65	115,35	82,28	1924	1673	435	0,530	2,50	247,58

+ Ø14 sous le premier rond de tête

2. Formules utiles pour les calculs de dimensionnement

Les moments résistants des planchers à l'état limite ultime pour une largeur égale à l'entraxe sont calculés par l'expression :

$$M_{Rd} = \frac{A_s f_{yk}}{\gamma_R} \left(d - \frac{1}{2} \frac{A_s f_{yk}}{b_{eff} f_{cd}} \right)$$

En désignant par :

- b_{eff} la largeur utile définie au chapitre 105,3 du CPT « Planchers nervrés à poutrelles préfabriquées » ;
- d la distance entre le centre de gravité de la force F_A ($F_A = A_s \cdot f_{yk}$) et la membrure comprimée supérieure ;
- A_s la section totale des armatures de flexion tendues d'une poutrelle ($=\Sigma A$ dans les expressions des efforts tranchants) ;
- f_{yk} la limite élastique de l'acier (en général 500 MPa, mais limitée à la plus petite des limites d'élasticité lorsqu'il y a coexistence d'armatures de nuances différentes) ;
- f_{cd} la valeur de calcul de la résistance en compression du matériau le plus faible dans la membrure comprimée de la section composite pour l'état limite ultime :
 - 16,7 MPa pour les montages avec dalle de compression complète coulée en œuvre (béton C25/30) ;
 - 14 MPa pour les montages avec entrevous porteurs en béton à table de compression incorporée ;
 - 15 MPa pour les montages avec entrevous porteurs en terre cuite à table de compression incorporée ;
- γ_R le coefficient de sécurité global pour le moment ultime :
 - $\gamma_R = 1,15$ pour les poutrelles non certifiées (absence de suivi externe périodique des performances mécaniques des poutrelles)

Il s'agit de la formule générale du moment résistant sans limitation de l'allongement des armatures. Cette formule suppose que la hauteur de béton comprimé n'excède pas l'épaisseur de la table de compression, soit :

$$F_A / (b_{eff} \cdot f_{cd}) < h_0 \text{ où } h_0 \text{ est l'épaisseur de la table de compression.}$$

Il est également possible d'utiliser le diagramme de calcul bilinéaire avec branche supérieure inclinée défini au paragraphe 3.2.7 (2).a de la NF EN 1992-1-1 avec limitation de l'allongement de l'armature la plus basse à ξ_{ud} (voir l'article 205 du CPT « Planchers nervrés à poutrelles préfabriquées »).

Les déformations admissibles définies à l'article A.106,2 du CPT « Planchers nervrés à poutrelles préfabriquées », sont vérifiées conformément à l'article A.207.

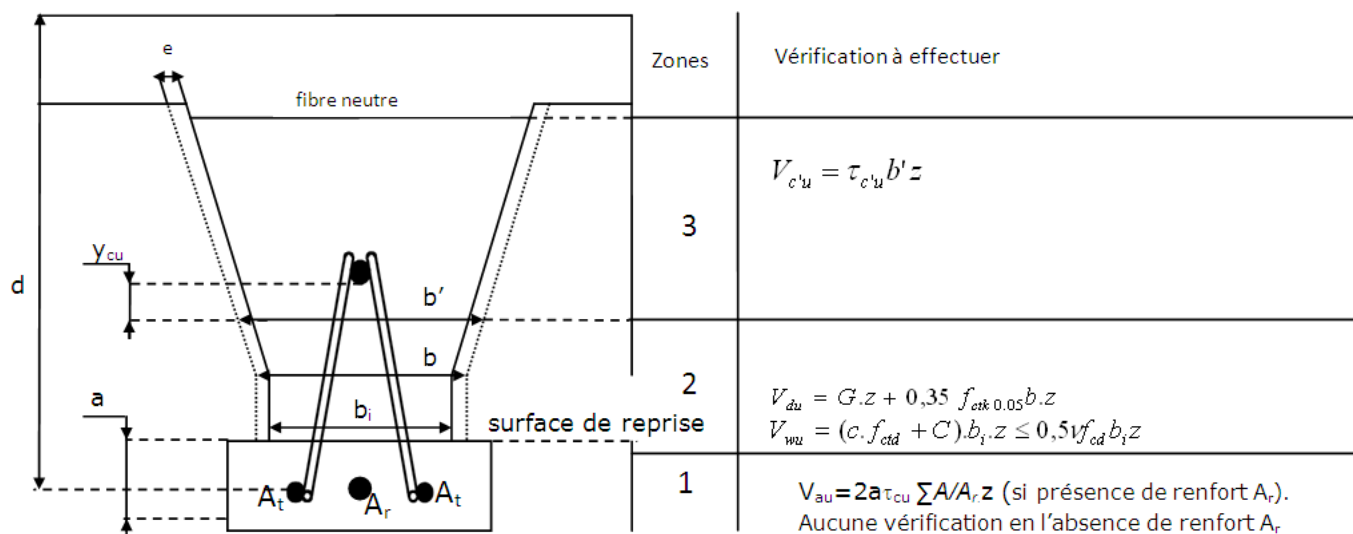
Les efforts tranchants résistants des planchers à l'état limite sont calculés conformément aux prescriptions de l'article A.208 du CPT « Planchers nervrés à poutrelles préfabriquées ».

La vérification, à tous les niveaux de la section, des contraintes ultimes de cisaillement du béton et des forces que peuvent équilibrer les diagonales de l'armature en treillis de la poutrelle et/ou des armatures de renfort (poutrelles superposées), conduit à calculer les efforts tranchants limites ultimes suivant : V_{au} , V_{wu} , V_{cu} et V_{du} .

L'effort tranchant ultime déterminant pour le dimensionnement du montage est celui de plus faible valeur.

Les schémas et les tableaux qui suivent rassemblent de manière synthétique et synoptique les expressions des efforts tranchants à calculer selon les différents cas de figure de poutrelles renforcées ou non à l'effort tranchant.

Cas 1 – Poutrelle de base sans renforcement d'effort tranchant



Avec :

$$z = 0.9d$$

$$\tau_{cu} = \tau_{c'u} = 0.03 f_{ck} = 0.75 \text{ MPa (pour un béton de classe C25/30)}$$

$$f_{ctd} = 1.2 \text{ MPa et } f_{ctk,0.05} = 1.8 \text{ MPa (pour un béton de classe C25/30)}$$

$$v = 0.6 \times [1 - f_{ck}/250] = 0.54 \text{ (pour un béton de classe C25/30)}$$

y_{cu} la distance depuis la sous-face de l'armature supérieure assurant l'ancrage des diagonales du raidisseur à treillis ($y_{cu} = 2\text{cm}$ pour les raidisseurs bénéficiant d'une certification telle que décrite dans le dossier technique)

$e = 1\text{cm}$ pour les parois d'entrevous alvéolés en béton ou en terre cuite

$e = 3\text{cm}$ pour les parois d'entrevous pleins en béton (plaques négatives, par ex.)

$e = 0\text{cm}$ dans les autres cas (entrevous PSE, par ex.)

Cas particulier : treillis de la poutrelle ancré dans la dalle

La vérification en zone non armée (zone 3) devient :

Zones	Vérification à effectuer
3	$V_{c'u} = \tau_{c'u} l z$

Avec :

- l la longueur de la ligne de moindre résistance (cf. §2.32 du CPTP) atteignant les angles supérieurs des entrevous tant que l'angle $R \geq 45^\circ$

Cas 2 – Poutrelle de base avec treillis superposé ancré dans le talon

Zones	Vérification à effectuer
4	$V_{c'u} = \tau_{c'u} b'' z$ OU $V_{c'u} = \tau_{c'u} l z$ Si treillis ancré dans la dalle (cas 1.1)
3	$V_{du}(2) = G_2 \cdot z + 0,35 f_{ctk,0.05} b' z$
2	$V_{du}(1+2) = G_1 \cdot z + G_2 \cdot z + 0,35 f_{ctk,0.05} b z$
surface de reprise	$V_{wu}(1+2) = (c f_{ad} + C_1 + C_2) \cdot b_i z \leq 0,5 v f_{cd} b_i z$
1	- Sans clips : $V_{au} = 2 a \tau_{cu} D z$ $D = \min \{ (V_{du1} + V_{du2}) / N_{du2}; \sum A / A_r \text{ si présence de renfort } A_d \}$ - Avec clips (cas 1.2): $V_{au} = \frac{2 \cdot A \cdot f_{yk}}{1,15 \cdot s_d} \cdot D z$

Cas 3 – Poutrelle de base avec treillis superposé posé sur le talon

		Zones	Vérification à effectuer
	5		$V_{c'u} = \tau_{c'u} b''' z$ OU $V_{c'u} = \tau_{c'u} l z$ Si treillis ancré dans la dalle (cas 1.1)
	4		$V_{du}(2) = G_2 \cdot z + 0,35 f_{ctk0.05} b'' z$
	3		$V_{du}(1+2) = G_1 \cdot z + G_2 \cdot z + 0,35 f_{ctk0.05} b' z$
	2		$V_{du}(1) = G_1 \cdot z + 0,35 f_{ctk0.05} b z$
	1	surface de reprise	$V_{wu}(1) = (c f_{ctd} + C_1) b_i \cdot z \leq 0,5 v f_{ctd} b_i z$
	1	Aucune vérification si aucun renforts A_r , sinon : - Sans clips : $V_{au} = 2a \tau_{cu} \sum \frac{A}{A_r} \cdot z$ - Avec clips (cas 1.2) : $V_{au} = \frac{2 \cdot A \cdot f_{yk}}{1,15 \cdot s_d} \cdot \sum \frac{A}{A_r} \cdot z$	

3. Portées limites des montages les plus usuels

Le Tableau 2 ci-dessous donne les valeurs de portées maximales (en mètres) et la cause de la limitation pour quelques montages les plus usuels, avec les hypothèses et le cas de charges suivant :

- Classe d'exposition : XC1
- Destination du plancher : Habitation
- Cas de charge :

Cloisons très légères (non fragiles):	$G_3 =$	0,40	kN/m ²
Revêtements de sol (fragiles) et plafonds:	$G_4 =$	1,00	kN/m ²
Charges d'exploitation:	$Q_B =$	1,50	kN/m ²
	$\psi_1 =$	0.50	
	$\psi_2 =$	0.30	

- Déformation : limitation de la flèche active au L/500 de la portée ; limitation de la flèche totale au L/250 sous combinaison quasi-permanente ; durée t entre le retrait des étais et la mise en œuvre du revêtement de sol fragile prise égale à 90 jours.

Les portées sont données dans les cas de poutrelles comportant ou non des renforts à l'effort tranchant.

Les portées limites sont données pour une pose avec étais. Les portées limites en phase provisoire sans étais devront être justifiées au cas par cas conformément aux prescriptions de l'Annexe V du Chapitre 1 du CPT « Planchers nervurés à poutrelles préfabriquées ».

NOTATIONS :

I_{uc} moment d'inertie uniforme de la section non fissurée ;

NOTA : les valeurs de I_{uc} données dans le Tableau 3 correspondent à des poutrelles avec talon en béton de granulats courants. Dans le cas des poutrelles dont le talon est constitué d'un béton de granulats légers, il conviendra de tenir compte de l'influence du béton léger dans le calcul de I_{uc} et des valeurs d'utilisation associées.

I_{fc} moment d'inertie uniforme de la section totalement fissurée ;

Les notations utilisées dans le tableau pour indiquer la cause de la limitation sont les suivantes :

$[M_{Rd}]$:	limitation du fait du moment résistant ultime (article A.205 du CPT)
$[V_{wu}]$:	effort tranchant limité par la condition de non dépassement de la contrainte de cisaillement admissible à l'interface entre les deux bétons (article A.208,3 du CPT)
$[V_{au}]$:	effort tranchant limité par la condition de non dépassement de la contrainte de cisaillement admissible du béton de la zone d'enrobage (vérification à effectuer uniquement en présence d'acier(s) de renfort en flexion, article A.208,4 du CPT)
$[V_{du}]$:	effort tranchant limité par la condition de non dépassement de la contrainte de cisaillement admissible pour le treillis de la poutrelle (article A.208,51 du CPT)
$[V_{c'u}]$:	effort tranchant limité par la condition de non dépassement de la contrainte de cisaillement admissible du béton de la nervure non armée (article A.208,52 du CPT)
$[f_a]$:	limitation du fait de la flèche active, calculée avec une limitation au 1/500 de la portée (articles A.106,2 et A 207 du CPT)
$[f_t]$:	limitation du fait de la flèche totale, calculée sous combinaison quasi-permanente avec une limitation au 1/250 de la portée (articles A.106,2 et A 207 du CPT)

Poutrelles associées aux valeurs d'utilisation des Tableaux 2 et 3 :

- Talon des poutrelles en béton de granulats courants : 120*45^{ht} mm

Le calcul des portées limites a été mené en considérant un coefficient d'équivalence acier/béton n=19.06.

ST : renfort sur talon / DT : renfort dans le talon

Tableau 2 – Portées limites

Montages usuels	Entraxe (cm)	Type de poutrelle	Portée limite en mètres [critères de limitation]							
			Travée Isostatique				Travée de rive en continuité Ma = 0,55 Mo			
			Sans renfort à l'effort tranchant		Avec renfort à l'effort tranchant		Sans renfort à l'effort tranchant		Avec renfort à l'effort tranchant	
12 + 4 Béton	60	N 8/4,5/6 + 2Ø12 ST	3,82	[f _a]	/		4,10	[f _a]	/	
		R 9/4,5/9 + 2Ø12 ST	4,13	[f _a]	/		4,26	[V _{wu}]	4,41	[f _t]
		R 9/4,5/10 + 2Ø12 ST	4,23	[f _a]	/		4,24	[V _{wu}]	4,50	[f _t]
		SR 10/5/10 + 2Ø12 ST	4,23	[f _a]	/		4,50	[f _t]	/	
		ER 12/5/14 + 1Ø14 DT + 2Ø12 ST	4,79	[f _t]	/		4,60	[V _{c'u}]	5,11	[f _t]
12 + 5 Béton	60	TA 12/6/8 + 2Ø12 ST	4,24	[f _a]	/		4,53	[f _t]	/	
		TB 12/6/9 + 2Ø12 ST	4,34	[f _t]	/		4,63	[f _t]	/	
		TC 14/6/10 + 2Ø12 ST	4,43	[f _t]	/		4,73	[f _t]	/	
		TD 16/6/11 + 2Ø12 ST	4,52	[f _t]	/		4,83	[f _t]	/	
12 + 5 PSE	60	N 8/4,5/6 + 2Ø12 ST	4,05	[f _a]	/		4,31	[f _a]	/	
		R 9/4,5/9 + 2Ø12 ST	4,35	[f _a]	/		4,64	[f _a]	/	
		R 9/4,5/10 + 2Ø12 ST	4,45	[f _a]	/		4,75	[f _a]	/	
		SR 10/5/10 + 2Ø12 ST	4,45	[f _a]	/		4,75	[f _a]	/	
		ER 12/5/14 + 1Ø14 DT + 2Ø12 ST	5,12	[f _a]	/		4,78	[V _{c'u}]	5,48	[f _a]
		TA 12/6/8 + 2Ø12 ST	4,24	[f _a]	/		4,52	[f _a]	/	
		TB 12/6/9 + 2Ø12 ST	4,35	[f _a]	/		4,64	[f _a]	/	
		TC 14/6/10 + 2Ø12 ST	4,45	[f _a]	/		4,75	[f _a]	/	
TD 16/6/11 + 2Ø12 ST	4,55	[f _a]	/		4,86	[f _a]	/			

Montages usuels	Entraxe (cm)	Type de poutrelle	Portée limite en mètres [critères de limitation]							
			Travée Isostatique				Travée de rive en continuité Ma = 0,55 Mo			
			Sans renfort à l'effort tranchant		Avec renfort à l'effort tranchant		Sans renfort à l'effort tranchant		Avec renfort à l'effort tranchant	
13 + 4 EBM	60	N 8/4,5/6 + 2Ø12 ST	4,01	[f _a]	/		4,27	[f _a]	/	
		R 9/4,5/9 + 2Ø12 ST	4,30	[f _a]	/		4,60	[f _a]	/	
		R 9/4,5/10 + 2Ø12 ST	4,40	[f _a]	/		4,71	[f _a]	/	
		SR 10/5/10 + 2Ø12 ST	4,40	[f _a]	/		4,71	[f _a]	/	
		ER 12/5/14 + 1Ø14 DT + 2Ø12 ST	5,06	[f _a]	/		5,40	[f _t]	/	
		TA 12/6/8 + 2Ø12 ST	4,20	[f _a]	/		4,49	[f _a]	/	
		TB 12/6/9 + 2Ø12 ST	4,30	[f _a]	/		4,60	[f _a]	/	
		TC 14/6/10 + 2Ø12 ST	4,40	[f _a]	/		4,71	[f _a]	/	
16 + 4 Béton	60	SR 10/5/10 + 2Ø12 ST	5,20	[f _t]	/		5,07	[V _{c,u}]	5,55	[f _t]
		SR 10/5/11 + 2Ø12 ST	5,29	[f _t]	/		5,05	[V _{c,u}]	5,66	[f _t]
		SR 10/5/12 + 2Ø12 ST	5,39	[f _t]	/		5,04	[V _{c,u}]	5,76	[f _t]
		ER 12/5/11 + 2Ø12 ST	5,29	[f _t]	/		5,02	[V _{c,u}]	5,66	[f _t]
		ER 12/5/14 + 1Ø14 DT + 2Ø12 ST	5,66	[V _{c,u}]	5,84	[f _a]	4,97	[V _{c,u}]	6,25	[f _t]
		TE 12+14/6/12 + 2Ø12 ST	5,39	[f _t]	/		5,57	[V _{c,u}]	5,76	[f _t]
		TF 12+14/7/13 + 2Ø12 ST	5,48	[f _t]	/		5,55	[V _{c,u}]	5,86	[f _t]
15 + 5 PSE	60	SR 10/5/10 + 2Ø12 ST	5,19	[f _a]	/		4,97	[V _{c,u}]	5,55	[f _a]
		SR 10/5/11 + 2Ø12 ST	5,30	[f _a]	/		4,95	[V _{c,u}]	5,67	[f _a]
		SR 10/5/12 + 2Ø12 ST	5,41	[f _a]	/		4,94	[V _{c,u}]	5,79	[f _a]
		ER 12/5/11 + 2Ø12 ST	5,30	[f _a]	/		4,90	[V _{c,u}]	5,67	[f _a]
		ER 12/5/14 + 1Ø14 DT + 2Ø12 ST	5,52	[V _{c,u}]	5,95	[f _a]	4,86	[V _{c,u}]	6,37	[f _a]
		TE 12+14/6/12 + 2Ø12 ST	5,41	[f _a]	/		5,70	[V _{c,u}]	5,79	[f _a]
		TF 12+14/7/13 + 2Ø12 ST	5,52	[f _a]	/		5,68	[V _{c,u}]	5,91	[f _a]
16 + 4 EBM	60	SR 10/5/10 + 2Ø12 ST	5,07	[f _a]	/		5,44	[f _a]	/	
		SR 10/5/11 + 2Ø12 ST	5,18	[f _a]	/		5,56	[f _a]	/	
		SR 10/5/12 + 2Ø12 ST	5,28	[f _a]	/		5,67	[f _a]	/	
		ER 12/5/11 + 2Ø12 ST	5,18	[f _a]	/		5,56	[f _a]	/	
		ER 12/5/14 + 1Ø14 DT + 2Ø12 ST	5,78	[f _t]	/		6,17	[f _t]	/	
		TE 12+14/6/12 + 2Ø12 ST	5,28	[f _a]	/		5,67	[f _a]	/	
		TF 12+14/7/13 + 2Ø12 ST	5,39	[f _a]	/		5,79	[f _a et f _t]	/	
TG 12+14/7/14 + 2Ø12 ST	5,48	[f _a]	/		5,88	[f _t]	/			

4. Tableau des valeurs d'utilisation

Tableau 3 – Valeurs d'utilisation

Montage	h_i [cm]	χ [cm]	Poids mort [daN/m ²]	Type de poutrelle	E_{cm} [MPa]	I_{uc} [cm ⁴]	I_{fc} [cm ⁴]	Z [cm]	M_{Rd} [daN.m]	V_{au} [daN]	V_{wu} [daN]	V_{du} [daN]	V_{cu} [daN]
12 + 4 Béton	16	60	240	N 8/4,5/6 + 2Ø12 ST	31475	9187	3748	9,54	1216	*	1023	2050	1169
				R 9/4,5/9 + 2Ø12 ST		10106	5130	10,14	1595	*	1012	2028	1148
				R 9/4,5/10 + 2Ø12 ST		10463	5662	10,32	1750	*	1008	2021	1143
				SR 10/5/10 + 2Ø12 ST		10463	5662	10,32	1750	*	1189	2309	1134
				ER 12/5/14 + 1Ø14 DT + 2Ø12 ST		13560	10084	11,21	3210	2269	1322	2434	1099
12 + 5 Béton	17	60	265	TA 12/6/8 + 2Ø12 ST	31475	11797	5575	10,85	1596	*	2030	3445	1407
				TB 12/6/9 + 2Ø12 ST		12199	6158	11,04	1749	*	2023	3434	1402
				TC 14/6/10 + 2Ø12 ST		12631	6779	11,22	1917	*	2018	3422	1377
				TD 16/6/11 + 2Ø12 ST		13089	7432	11,38	2099	*	2014	3411	1352
12 + 5 PSE	17	60	163	N 8/4,5/6 + 2Ø12 ST	31475	11099	4551	10,44	1339	*	1095	2022	1047
				R 9/4,5/9 + 2Ø12 ST		12199	6158	11,04	1749	*	1084	2002	1026
				R 9/4,5/10 + 2Ø12 ST		12631	6779	11,22	1917	*	1080	1995	1023
				SR 10/5/10 + 2Ø12 ST		12631	6779	11,22	1917	*	1274	2305	1013
				ER 12/5/14 + 1Ø14 DT + 2Ø12 ST		16445	12059	12,11	3509	2452	1417	2443	979
				TA 12/6/8 + 2Ø12 ST		11797	5575	10,85	1596	*	2030	3274	1203
				TB 12/6/9 + 2Ø12 ST		12199	6158	11,04	1749	*	2023	3263	1199
				TC 14/6/10 + 2Ø12 ST		12631	6779	11,22	1917	*	2018	3253	1175
TD 16/6/11 + 2Ø12 ST	13089	7432	11,38	2099	*	2014	3242	1150					
13 + 4 EBM	17	60	181	N 8/4,5/6 + 2Ø12 ST	31475	11021	4551	10,44	1339	*	1101	2039	1526
				R 9/4,5/9 + 2Ø12 ST		12078	6158	11,04	1749	*	1090	2019	1505
				R 9/4,5/10 + 2Ø12 ST		12490	6778	11,22	1917	*	1086	2012	1500
				SR 10/5/10 + 2Ø12 ST		12490	6778	11,22	1917	*	1280	2322	1495
				ER 12/5/14 + 1Ø14 DT + 2Ø12 ST		16083	11952	12,11	3509	2452	1424	2460	1464
				TA 12/6/8 + 2Ø12 ST		11692	5575	10,85	1596	*	2036	3291	1605
				TB 12/6/9 + 2Ø12 ST		12078	6158	11,04	1749	*	2029	3280	1600
				TC 14/6/10 + 2Ø12 ST		12490	6778	11,22	1917	*	2025	3270	1584
TD 16/6/11 + 2Ø12 ST	12926	7428	11,38	2099	*	2020	3259	1567					
16 + 4 Béton	20	60	271	SR 10/5/10 + 2Ø12 ST	31475	19782	10802	13,92	2417	*	1529	2969	1266
				SR 10/5/11 + 2Ø12 ST		20422	11778	14,08	2642	*	1524	2961	1262
				SR 10/5/12 + 2Ø12 ST		21094	12793	14,22	2885	*	1519	2953	1259
				ER 12/5/11 + 2Ø12 ST		20422	11778	14,08	2642	*	1720	3166	1252
				ER 12/5/14 + 1Ø14 DT + 2Ø12 ST		25091	18596	14,81	4407	2998	1705	3140	1242
				TE 12+14/6/12 + 2Ø12 ST		21094	12793	14,22	2885	*	2436	4074	1400
				TF 12+14/7/13 + 2Ø12 ST		21791	13838	14,35	3145	*	3195	5165	1396
				TG 12+14/7/14 + 2Ø12 ST		22508	14903	14,46	3420	*	3325	5093	1592

Mon- tage	h_t [cm]	χ [cm]	Poids mort [daN/m ²]	Type de poutrelle	E_{cm} [MPa]	I_{uc} [cm ⁴]	I_{fc} [cm ⁴]	z [cm]	M_{Rd} [daN.m]	V_{au} [daN]	V_{wu} [daN]	V_{du} [daN]	$V_{c'u}$ [daN]
15 + 5 PSE	20	60	175	SR 10/5/10 + 2Ø12 ST	31475	20220	10823	13,92	2417	*	1529	2766	1033
				SR 10/5/11 + 2Ø12 ST		20901	11816	14,08	2642	*	1524	2758	1030
				SR 10/5/12 + 2Ø12 ST		21618	12854	14,22	2885	*	1519	2750	1027
				ER 12/5/11 + 2Ø12 ST		20901	11816	14,08	2642	*	1720	2963	1018
				ER 12/5/14 + 1Ø14 DT + 2Ø12 ST		25924	18889	14,81	4407	2998	1705	2939	1009
				TE 12+14/6/12 + 2Ø12 ST		21618	12854	14,22	2885	*	2436	3872	1196
				TF 12+14/7/13 + 2Ø12 ST		22364	13928	14,35	3145	*	3195	4963	1193
TG 12+14/7/14 + 2Ø12 ST	23135	15029	14,46	3420	*	3325	4891	1430					
16 + 4 EBM	20	60	217	SR 10/5/10 + 2Ø12 ST	31475	19818	10802	13,92	2417	*	1536	2786	1744
				SR 10/5/11 + 2Ø12 ST		20457	11778	14,08	2642	*	1532	2778	1739
				SR 10/5/12 + 2Ø12 ST		21127	12794	14,22	2885	*	1527	2770	1735
				ER 12/5/11 + 2Ø12 ST		20457	11778	14,08	2642	*	1728	2984	1727
				ER 12/5/14 + 1Ø14 DT + 2Ø12 ST		25119	18597	14,81	4407	2998	1712	2959	1713
				TE 12+14/6/12 + 2Ø12 ST		21127	12794	14,22	2885	*	2444	3892	1908
				TF 12+14/7/13 + 2Ø12 ST		21823	13838	14,35	3145	*	3202	4983	1903
TG 12+14/7/14 + 2Ø12 ST	22539	14904	14,46	3420	*	3333	4911	2144					

* absence de renfort en flexion dans le talon béton

5. Vérification des poutrelles en phase provisoire : valeurs résistantes visant uniquement les poutrelles ne faisant pas l'objet d'une certification telle que décrite dans le DTED

Les valeurs résistantes ci-après ont été déterminées à partir d'essais initiaux effectués suivant les prescriptions de l'Annexe I du Chapitre 2 du CPT « Planchers nervurés à poutrelles préfabriquées »

Les valeurs de calcul M_{Rd} et V_{Rd} sont déterminées à partir des valeurs caractéristiques de la façon suivante :

$$M_{Rd} = M_{Rk} / \gamma_E$$

$$V_{Rd} = V_{Rk} / \gamma_E$$

avec $\gamma_E = 1.42$

$M_{Rd,i}$: Moment résistant de calcul sous moment positif dans la configuration isostatique.

$M_{Rd,h}$: Moment résistant de calcul sous moment positif dans la configuration avec appui(s) intermédiaire(s).

Le talon des poutrelles est en béton de granulats courants.

Poutrelles gamme standard – Planchers FILIGRANE					
Type de poutrelle	Epaisseur du talon (mm)	Raidisseur Ø acier sup / Ø treillis / Ø aciers inf	$M_{Rd,h}$ (kN.m)	V_{Rd} (kN)	$[EI]_{500,h}$ (kN.m ²)
N	42 ou 45	8/4,5/6 à 12	1,03	2,94	45,49
R	42 ou 45	9/4,5/8 à 11	1,35	3,16	54,51
SR	42 ou 45	10/5/8 à 14	1,68	4,40	60,57
ER	42 ou 45	12/5/6 à 14	1,53	4,45	87,50

Poutrelles gamme T – Planchers FILIGRANE					
Type de poutrelle	Epaisseur du talon (mm)	Raidisseur Ø acier sup / Ø treillis / Ø aciers inf	$M_{Rd,i}$ (kN.m)	V_{Rd} (kN)	$[EI]_{200,i}$ (kN.m ²)
RB	42	12/5/8	2,08	4,58	93,78
TA	42	12/6/8	3,06	5,74	114,50
TB	42	12/6/9	3,10	7,11	130,41
TC	42	14/6/10	4,68	6,48	168,53
TD	42	16/6/11	6,09	8,03	202,48
TE	42	12+14/6/12	7,61	7,57	258,63
RB	45	12/5/8	2,73	5,75	109,90
TA	45	12/6/8	2,89	6,64	112,56
TB	45	12/6/9	3,07	7,22	127,42
TC	45	14/6/10	4,58	7,40	151,90
TD	45	16/6/11	5,87	8,82	209,07
TE	45	12+14/6/12	6,95	9,16	254,50
TF	45	12+14/7/13	7,57	11,61	265,70
TG	45	12+14/7/14	9,10	12,36	378,91
TH	45	12+14/7/14	8,87	9,68	647,43

Dossier Technique

établi par le demandeur

A. Description

1. Classe du système

Plancher nervure en béton armé, à poutrelles légères préfabriquées en treillis métallique soudé à base pré-enrobée.

Les entrevous utilisés, en béton ou en terre cuite, sont du type « coffrage résistants », éventuellement « porteurs simples » ou « porteurs à table de compression incorporée (TCI) ». Il peut être utilisé également des entrevous de coffrage simple en polystyrène expansé moulé ou découpé, des entrevous en bois moulé (EBM), ainsi que des entrevous à base de matière plastique alvéolaire et des entrevous en béton cellulaire. Les entrevous en béton peuvent être de granulats lourds ou légers variés (exemple : Argi 16, société TERREAL).

2. Description du procédé de plancher

2.1 Définition des matériaux

2.1.1 Aciers du raidisseur

Armatures certifiées NF AFCAB (certificat n°A09/093).

- Membrure inférieure : Ø5 à 14 mm, Nuance B500A ou B500B, fils à empreintes à haute adhérence
- Membrure supérieure : Ø5 à 16 mm, Nuance B500A ou B500B, fils à empreintes à haute adhérence
- Diagonale : Ø4 à 8 mm, Nuance B500A ou B500B, fils lisses

La résistance des soudures inférieures et supérieures en fonction des diamètres de fils est donnée dans le tableau ci-après.

Diamètre de la diagonale (mm)	Résistance de la soudure inférieure (daN)	Résistance de la soudure supérieure (daN)
4	628	1050
4,5	795	1050
5	982	1050
5,5	1188	1050
6	1414	1050
6,5	1660	1050
7	1924	1050
7,5	2290	1050
8	2513	1050

2.1.2 Armatures complémentaires

Dans les poutrelles

- Barres de renforts en flexion

Aciers HA de classe B500 disposés :

- Soit au centre du talon béton, le positionnement de ces barres étant assuré par des cales plastiques permettant de garantir l'enrobage vertical et la position horizontale
- Soit calées au-dessus du talon en béton. Dans ce dernier cas, la section d'armatures doit être calculée en tenant compte des bras de leviers réels.

Le renforcement à l'effort tranchant est réalisé dans la plupart des cas à l'aide de la superposition d'une armature métallique type SRT, PAT#SR ou TR, positionnée dans ou sur le talon béton des poutrelles.

Désignation	Haut. (cm)	Membrure sup. (mm)	Diag. (mm)	Membrure inf. (mm)	Angle α (pas de 18 cm)	Angle α (pas de 20 cm)
SRT	11.5	10	2 Ø 5	2 Ø 5	51,95	48,99
PAT100808SR	11.5	10	2 Ø 5	2 Ø 8	51,95	48,99
PAT101010SR	11.5	10	2 Ø 5	2 Ø 10	51,95	48,99
PAT101011SR	11.5	10	2 Ø 5	Ø 10 +Ø 11	51,95	48,99
PAT101111SR	11.5	10	2 Ø 5	2 Ø 11	51,95	48,99
PAT101212SR	11.5	10	2 Ø 5	2 Ø 12	51,95	48,99
TR 1	12	1 Ø 6	2 Ø 6	2 Ø 5	53,13	50,19
TR 2	14	1 Ø 6	2 Ø 6	2 Ø 5	57,26	54,46
TR 3	16	1 Ø 6	2 Ø 6	2 Ø 5	60,64	57,99
TR 4	18	1 Ø 6	2 Ø 6	2 Ø 5	63,43	60,95
TR 5	20	1 Ø 6	2 Ø 6	2 Ø 5	65,77	63,43
TR 6	22	1 Ø 6	2 Ø 6	2 Ø 5	67,75	65,56
TR 7	24	1 Ø 6	2 Ø 6	2 Ø 5	69,44	67,38
TR 8	26	1 Ø 6	2 Ø 6	2 Ø 5	70,91	68,96
TR 9	28	1 Ø 6	2 Ø 6	2 Ø 5	72,18	70,35
TR 10	30	1 Ø 6	2 Ø 6	2 Ø 5	73,30	71,57

Dans le béton coulé en œuvre

- Ferrailage des dalles de répartition

Treillis soudé B 500 dont l'espacement maximal des armatures est de 25 cm pour celles perpendiculaires aux nervures et 33 cm pour celles parallèles aux nervures, renforts en acier HA B500. La section minimale du treillis soudé doit respecter le §4 de l'Annexe 1 du Chapitre 1 du CPT « Planchers nervurés à poutrelles préfabriquées ».

- Armatures en chapeaux

Treillis soudé B 500, barres HA B 500.

Pour les armatures en chapeaux, leurs longueurs sont calculées à partir de la courbe des moments évalués par la méthode forfaitaire (§206 du CPT « Planchers nervurés à poutrelles préfabriquées ») ou par la méthode Caquot.

2.1.3 Béton du talon des poutrelles

Béton de sable et de granulats courants, roulés ou concassés, ne dépassant pas 10 mm de granulométrie, dosé au minimum à 350 kg de ciment de classe 32,5 par mètre cube de béton.

Possibilité d'utilisation de béton de granulats légers, de densité supérieure à 1600kg/m³, si la conception et le dimensionnement du plancher sont réalisés en tenant compte des prescriptions de la section 11 de la NF EN 1992-1-1 et son Annexe Nationale (majoration de l'enrobage des aciers de 5 mm, résistances de calcul à la compression et à la traction, module d'élasticité, coefficient de fluage,...). La durabilité du béton léger doit être équivalente à celle d'un béton de granulats courants.

Résistance en compression minimale à 28 jours : f_{ck} et $f_{tck} = 25$ MPa

Résistance minimale à la livraison (sur cylindre) : 20MPa

2.1.4 Béton coulé en œuvre

Béton de sable et de granulats courants de classe de résistance au moins égale à C25/30.

Les bétons de fibres métalliques peuvent être utilisés. Ils le sont alors dans les conditions définies dans l'avis technique du procédé de béton de fibres employé. Sans Avis Technique sur le béton de fibres prévu, son utilisation n'est pas acceptable.

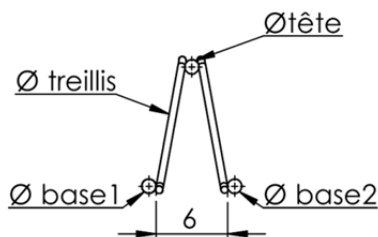
Pour les bétons auto-plaçant ayant une proportion d'agréats inférieure à 66%, les modules d'élasticité seront forfaitairement minorés de 15%.

2.2 Description des éléments préfabriqués

2.2.1 Description des poutrelles

Définition de la gamme (cf. Annexe du DTED)

Pour l'ensemble des gammes, la largeur entre les aciers de base du treillis est de 6 cm.



- Gamme de poutrelles standards

Destinée à une pose avec étais, définie par des longueurs béton variant de 1,00 m à 6,50 m. Les poutrelles sont repérées par la désignation N, R, SR ou ER suivie de leur longueur béton en cm. Il existe deux gammes de poutrelles avec étau, la longueur béton est donc suivie de la lettre C ou L suivant la gamme. Pour finir, une lettre K est utilisée en fin de désignation pour les poutrelles en talon de 42 mm (poutrelle non certifiée NF) ou de 40 mm (poutrelle certifiée NF).

(Exemples : N270CK, R390C, SR460L, ER520LK).

Désignation	Haut. (cm)	Pas (cm)	Ø tête (mm)	Ø diag. (mm)	Angle α	Angle β
N	11,5	20	8	4,5	48,99°	De 76,09 à 76,46°
R	11,5	20	9	4,5	48,99°	De 76,35 à 76,53°
SR	11,5	20	10	5	48,99°	De 76,36 à 76,73°
ER	11,5	20	12	5	48,99°	De 76,36 à 76,85°

Angle α d'inclinaison des diagonales dans le sens longitudinal

Angle β d'inclinaison des diagonales dans le sens transversal

Les diamètres des aciers de base et des renforts éventuels dans le talon béton sont ensuite définis en fonction des portées d'utilisation des poutrelles.

- Gamme de poutrelles de hauteur 11,5 cm (non standard)

La désignation commence par la lettre X suivie du premier et deuxième diamètre des aciers de base puis du modèle N, R, SR ou ER. Puis la longueur béton est indiquée en cm, et une lettre K est utilisée en fin de désignation pour les poutrelles en talon de 42 mm (poutrelle non certifiée NF) ou de 40 mm (poutrelle certifiée NF).

Exemple : X0707SR350K signifie une poutrelle non standard de hauteur 11,5 cm, en modèle SR, avec des aciers de base Ø7 mm, une longueur béton de 3,50 m et une hauteur talon de 42 mm (poutrelle non certifiée NF) ou de 40 mm (poutrelle certifiée NF).

- Gamme T de poutrelles renforcées

Les poutrelles de la gamme sont destinées à une pose sans étau. Les poutrelles sont repérées par leur désignation suivie de leur longueur béton en cm. Exemple : TC 357. Une lettre K est utilisée en fin de désignation pour les poutrelles en talon de 42 mm.

Désignation	Haut. (cm)	Pas (cm)	Membrure sup. (mm)	Diag. (mm)	Membrure inf. (mm)	Angle α	Angle β
RB	11,5	18	1 Ø12	2 Ø5	2 Ø8	51,95°	77,12°
TA	12,5	18	1 Ø12	2 Ø6	2 Ø8	54,25°	78,21°
TB	12,5	18	1 Ø12	2 Ø6	2 Ø9	54,25°	78,16°
TC	12,5	18	1 Ø14	2 Ø6	2 Ø10	54,25°	78,50°
LTD	12,5	18	1 Ø16	2 Ø6	2 Ø10	54,25°	78,89°
TD	12,5	18	1 Ø16	2 Ø6	2 Ø11	54,25°	78,84°
LTE	13	18	1 Ø12 + 1 Ø14	2 Ø6	2 Ø10	55,30°	78,60°
TE	13	18	1 Ø12 + 1 Ø14	2 Ø6	2 Ø12	55,30°	78,50°
LTF	13	18	1 Ø12 + 1 Ø14	2 Ø7	2 Ø10	55,30°	78,60°
TF	13	18	1 Ø12 + 1 Ø14	2 Ø7	2 Ø13	55,30°	78,46°
LTG	15	18	1 Ø12 + 1 Ø14	2 Ø7	2 Ø10	59,04°	80,20°

TG	15	18	1 Ø12 + 1 Ø14	2 Ø7	2 Ø14	59,04°	80,06°
LTH	19	18	1 Ø12 + 1 Ø14	2 Ø7	2 Ø10	64,65°	82,36°
TH	19	18	1 Ø12 + 1 Ø14	2 Ø7	2 Ø14	64,65°	82,28°

Angle α d'inclinaison des diagonales dans le sens longitudinal

Angle β d'inclinaison des diagonales dans le sens transversal

Dans le cas où les poutrelles font l'objet d'une certification NF, une distinction est apportée dans la dénomination de la poutrelle par ajout d'un N devant les désignations des poutrelles.

Dans le cas des poutrelles comportant un talon réalisé en béton léger (poutrelles faisant systématiquement l'objet d'une certification NF), une distinction est apportée dans la dénomination de la poutrelle par ajout d'un L devant les désignations des poutrelles.

Talons des poutrelles

L'enrobage des poutrelles est effectué par des concessionnaires et la dimension des talons béton est de 120x40 mm, 120x42 mm ou 120x45 mm.

L'enrobage des aciers de base est systématiquement de 15 mm, les hauteurs totales des poutrelles varient donc entre 13 cm pour la gamme standard et 20,5 cm pour la poutrelle TH.

Désignation	Hauteur totale (cm)	Poids des poutrelles (kg/ml)	
		Talon béton de 120x40 mm	Talon béton de 120x45 mm
N	13	de 11,8 à 13,1	de 13,1 à 14,4
R	13	de 12,2 à 12,8	de 13,6 à 14,1
SR	13	de 12,4 à 13,4	de 13,8 à 14,8
ER	13	de 12,4 à 13,7	de 13,7 à 15,0

Désignation	Hauteur totale (cm)	Poids des poutrelles (kg/ml)	
		Talon béton de 120x42 mm	Talon béton de 120x45 mm
RB	13	13,2	14,0
TA	14	13,6	14,4
TB	14	13,7	14,5
TC	14	14,2	15,0
TD	14	14,8	15,6
TE	14,5	15,5	16,3
TF	14,5	16,1	16,9
TG	16,5	16,4	17,2
TH	20,5	16,7	17,5

NOTA : les poids sont indiqués pour un béton de granulats courants.

Mode de traitement de la partie supérieure du talon des poutrelles :

Surface non coffrée laissée sans traitement ultérieur après vibration, $c = 0,20$ et $\mu = 0,6$.

Identification et marquage des poutrelles

Les poutrelles FILIGRANE sont identifiées par des étiquettes métalliques ou plastiques ancrées généralement dans le talon en béton de chaque poutrelle. Chaque étiquette comporte la marque Planchers FILIGRANE et le repérage des poutrelles par rapport au plan de pose.

Chaque poutrelle est identifiée par une étiquette insérée dans le talon béton et contenant les informations suivantes :

- Marquage de conformité constitué par le symbole « CE »
- Identification de l'usine productrice
- Désignation complète du produit (dénomination commerciale du système de plancher et la dénomination du raidisseur caractérisant la hauteur, le nombre et le diamètre des aciers, la longueur béton).
- Le repérage des poutrelles par rapport au plan de pose
- Date de fabrication
- La classe de résistance du béton
- Numéro du certificat de contrôle de la production en usine délivré par l'organisme notifié
- Référence à la norme européenne
- Numéro de la déclaration de performances
- Année d'acquisition du marquage CE

2.22 Entrevous

Le contour extérieur des entrevous doit permettre d'assurer un remplissage correct des sections des nervures de béton coulé en œuvre, tel qu'exigé à l'article 103.21 du CPT « Planchers nervurés à poutrelles préfabriquées ».

Entrevous de coffrage résistant

Les entrevous en béton ou en terre cuite devront être conformes aux normes NF EN 15037-2 et NF EN 15037-3 respectivement. Leur hauteur peut varier de 50 à 300mm et leur entraxe de 500 à 750mm.

La table de compression coulée sur les entrevous de coffrage résistant aura une épaisseur nominale au moins égale à 4 cm.

Entrevous de coffrage simple en polystyrène expansé

Les entrevous doivent être conformes à la norme NF EN 15037-4 et aux contrôles de production associés.

Les entrevous polystyrène seront conformes aux règles de certification CSTBat sur les entrevous. Leur hauteur peut varier de 110 à 250mm et leur entraxe de 500 à 750mm.

La table de compression coulée sur les entrevous en polystyrène expansé aura une épaisseur nominale au moins égale à 5 cm.

Entrevous de coffrage simple en béton cellulaire

Les entrevous doivent être conformes à la norme NF EN 15037-5 et aux contrôles de production associés.

La table de compression coulée sur les entrevous en béton cellulaire aura une épaisseur nominale au moins égale à 5 cm.

Entrevous de coffrage simple en bois moulé (EBM)

Les Entrevous Bois Moulé (EBM) existent pour les hauteurs coffrantes de 13, 16 et 20 cm. Ils sont fabriqués pour une pose avec entraxe des poutrelles à 60 cm. Longueur des modules : 1,20 m. Poids des modules : 5,3 kg pour l'EBM 13, 6,3 kg pour l'EBM 16, 6,2 kg pour l'EBM 20.

La table de compression coulée sur les entrevous EBM aura une épaisseur nominale au moins égale à 4 cm.

Certificat CSTBat n°231-053 pour l'EBM 13 et 16. Demande en cours pour l'EBM 20.

Les plans des EBM 13, 16 et 20 sont donnés en Annexe du dossier technique.

Les entrevous sont composés de plusieurs modules (6 pour l'EBM 13, 5 pour l'EBM 16, 4 pour l'EBM 20) reliés par des nervures. Les nervures reliant les différents caissons sont conçues pour permettre une séparation des modules sans outils (entrevous sécables manuellement).

Le coffrage des extrémités est réalisé par les abouts EBM-A coulissant dans les EBM 13, 16 ou 20 pour ajuster la longueur du coffrage à la longueur de la travée. Les faux entraxes sont réalisables grâce aux abouts longitudinaux EBM-AI qui s'adaptent à l'EBM 13.

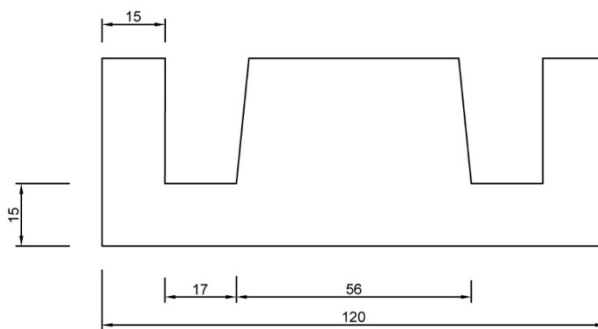
La mise en œuvre des entrevous EBM débute après la mise en place des poutrelles dont l'entraxe est réglé à 60 cm en disposant un EBM-A à chaque extrémité. La languette de l'EBM-A prend appui de 1 à 4 cm sur le mur. Ensuite, les entrevous EBM 13, 16 ou 20 sont posés sur toute la travée. L'ajustement de la longueur des entrevous se fait en retirant les modules « excédentaires » (éléments sécables manuellement).

3. Fabrication

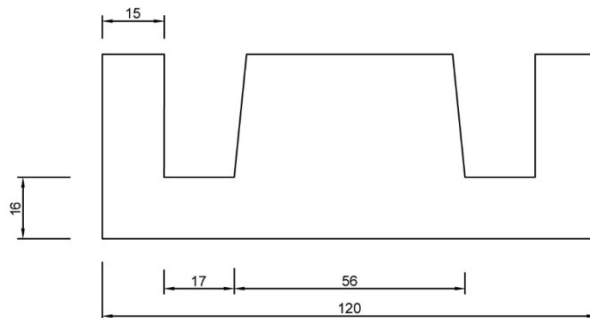
3.1 Fabrication des poutrelles

La partie métallique des poutrelles est fabriquée par la société FIMUREX Planchers dans ses usines de Villers-Cotterêts et Woippy. Des machines automatiques effectuent en continu le pliage des deux plans de treillis et les soudures aux nœuds de jonction entre ces derniers et les membrures longitudinales. La pression, l'intensité et le temps de soudure sont réglés et contrôlés automatiquement. L'armature complète est ainsi fabriquée en longueur à la demande à un multiple du pas jusqu'à 14 mètres.

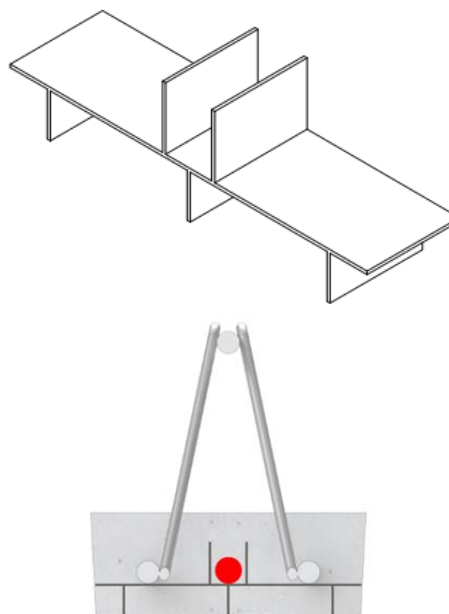
L'enrobage de la membrure inférieure est effectué chez les concessionnaires du procédé. Les cales d'about sont positionnées en fonction des longueurs des poutrelles à fabriquer. Les longueurs sont contrôlées au mètre à ruban. Un seul type de cale d'about est utilisé :



Pour les poutrelles à talon en béton léger et un enrobage nominal inférieur de 16 mm, ce type de cale sera utilisé et différencié par un code couleur si le concessionnaire fabrique à la fois des poutrelles en béton de granulats courants et légers :



Des cales plastique seront insérées avant bétonnage dans les coulisses. Elles ont pour rôle de respecter une tolérance de pose verticale du raidisseur de -1 mm / +5mm.



Ce type de cale permet de garantir à la fois l'enrobage des membrures inférieures et le positionnement du renfort éventuel dans talon.

Un espacement de 2,50 m entre cales permet de garantir aisément le non-fléchissement du raidisseur sous son propre poids de plus de 1 mm entre les cales :

- Pour les poutrelles de longueur béton inférieure à 2.50 m, aucune cale plastique n'est mise en place.
- Pour les poutrelles de longueur béton comprise entre 2.50 et 5.00 m, une cale plastique est positionnée au milieu de la poutrelle.
- Pour les poutrelles de longueur supérieure à 5.00 m, deux cales en plastique sont positionnées au tiers et deux tiers de la longueur béton.

Après avoir coulé le béton à l'intérieur des moules et enlevé l'excédent, les raidisseurs sont enfoncés dans le béton, souvent avec l'aide de la vibration.

Le démoulage a lieu une fois que le béton a atteint une résistance de 12 MPa au minimum : le délai de démoulage dépendra donc du mode de traitement (séchage naturel, étuvage, etc.).

3.2 Fabrication des entrevous en bois moulé (EBM)

La fabrication des EBM 13, 16 et 20, EBM-A et EBM-AI est réalisée par la société ENGELVIN Bois Moulé.

Les contrôles de fabrication consistent notamment en :

- Un contrôle visuel systématique de chaque entrevous
- Un contrôle dimensionnel, de l'épaisseur et du poids 4 fois par poste et par jour de fabrication
- Un contrôle mécanique par poinçonnement flexion sur un entrevous toutes les 8 h
- Plus généralement tous les contrôles prévus par la certification CSTBat des entrevous.

4. Contrôles

4.1 Poutrelles

Les raidisseurs utilisés pour la fabrication des poutrelles sont certifiés NF-AFCAB, ce qui implique des contrôles réguliers de la qualité des armatures : vérification du respect des tolérances dimensionnelles, des diamètres des aciers, de la qualité des soudures, du rapport Rm/Re, de l'adhérence des fils constitutifs, etc.

Les paquets de raidisseurs sont identifiés grâce à une étiquette regroupant toutes les informations nécessaires à leurs traçabilités conformément aux spécifications de la norme harmonisée NF EN 15037-1.

Pour la partie enrobage chez le concessionnaire, celui-ci a mis en place obligatoirement un contrôle de production en usine conformément aux prescriptions de la norme NF EN 15037-1 (marquage CE), ce qui implique : un contrôle des matériels de mesure et d'essais, des équipements de production, des matières premières, du béton, du procédé, du produit fini, du marquage ainsi que du stockage. Il est notamment vérifié par le concessionnaire, pour la résistance mécanique de la poutrelle en situation transitoire, que le béton ait atteint au moins 20 MPa au moment de la livraison. La fréquence des contrôles est celle par la norme NF EN 15037-1.

Lors de l'enrobage des poutrelles, un contrôle visuel est effectué systématiquement sur les raidisseurs avant leur mise en place dans les coulisses. Concernant la rectitude verticale, pour la garantie de la tolérance négative de -1 mm, si un raidisseur présente un cintrage vers le bas, il sera rebuté. Pour rappel, les raidisseurs sont certifiés NF AFCAB et font l'objet de contrôles au quotidien.

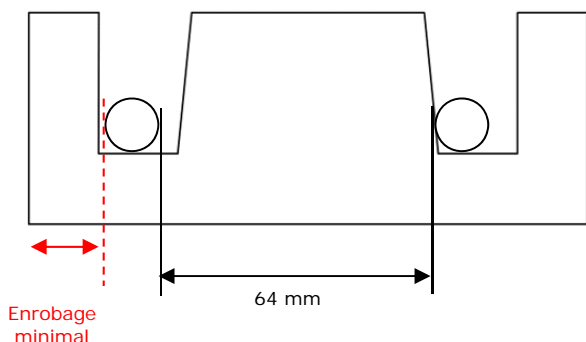
En complément des exigences de la NF EN 15037-1, la fabrication des poutrelles devra respecter les tolérances suivantes :

- Position verticale du treillis raidisseur : +5/-1 mm
- Position verticale des armatures longitudinales : +5/-1 mm

Pour l'enrobage des poutrelles sous certification NF, le contrôle de la fabrication des poutrelles est effectué suivant les prescriptions du référentiel de certification NF Poutrelles (NF 395) qui impose notamment des tolérances plus strictes sur le positionnement du raidisseur. En complément des exigences du référentiel de certification NF Poutrelles, la fabrication des poutrelles NF devra respecter les tolérances complémentaires suivantes :

- Position verticale du treillis raidisseur : +3/-1 mm
- Position verticale des armatures longitudinales : +3/-1 mm

Concernant l'enrobage latéral, la distance entre aciers de base est donnée à 60 mm, la tolérance sur la largeur est spécifiée dans le certificat NF AFCAB des treillis raidisseurs : ± 4 mm. Le cas le plus défavorable vis-à-vis de l'enrobage latéral est donc lorsque le raidisseur a une largeur de 64 mm entre aciers de base et qu'il n'est pas centré sur la cale :



La rectitude latérale des raidisseurs ainsi que leur largeur est contrôlée à la fabrication à l'aide de gabarits en forme de U reproduisant les dimensions des cales d'abouts. Les raidisseurs non conformes sont rebutés. Pour rappel, les raidisseurs sont certifiés NF-AFCAB et font l'objet de contrôles au quotidien selon les exigences du référentiel de certification NF-AFCAB.

La certification NF-AFCAB n'impose aucune vérification sur la rectitude latérale des treillis raidisseurs. Cependant, afin de respecter les exigences vis-à-vis des enrobages sur le produit fini, la rectitude du treillis raidisseur sera vérifiée avec une tolérance de +/- 2 mm.

En fonction du diamètre des aciers de base, on obtient donc le tableau suivant, avec le profil de cale présenté ci-dessus (la tolérance négative sur l'enrobage latéral tient compte du décalage du raidisseur par rapport à l'axe de la cale ainsi que de la tolérance positive sur la distance entre les membrures inférieures) :

Ø aciers de base (mm)	enrobage latéral nominal (mm)	tolérance sur l'enrobage latéral (mm)	enrobage latéral minimal (mm)
6	24	-6/+2	18
7	23	-6/+2	17
8	22	-6/+2	16
9	21	-6/+2	15
10	20	-5/+2	15
11	19	-4/+2	15
12	18	-3/+2	15
13	17	-2/+2	15
14	16	-1/+2	15

4.2 Entrevous

Les entrevous EBM font l'objet d'une certification CSTBat.

5. Mise en œuvre

5.1 Chronologie de mise en œuvre du plancher

Les différentes étapes pour la mise en œuvre du plancher FILIGRANE sont :

1. Calepinage de la maçonnerie sous plancher ou réalisation d'arases de pose
2. Scellement des planelles
3. Répartir les poutrelles, les espacer d'un entrevous à chaque extrémité
4. Positionnement et réglage des étais
5. Pose des entrevous
6. Mise en place du chaînage
7. Pose du treillis soudé
8. Mise en place des chapeaux répartis par nervure ou à défaut par ml
9. Coulage du béton
10. Retrait des étais une fois que le béton a atteint 25 MPa

Les dispositions complémentaires (chaînages transversaux intermédiaires, chaînages, chevêtres, treillis, etc..) seront réalisées conformément aux descriptions du CPT.

Les points singuliers doivent être traités de manière à respecter le monolithisme du plancher.

En cas d'utilisation des poutrelles associées à des entrevous EBM, une notice de pose spécifique est fournie.

5.2 Plan de pose

Chaque livraison de poutrelles est accompagnée d'un plan de pose et d'un cartouche donnant les détails importants pour la réalisation du plancher (litrage par m², type de treillis soudé, de chapeaux, de renforts, etc.) ainsi que les hypothèses prises en compte pour le calcul (poids du plancher par m², charges, etc.). Le plan de pose indique les repères des poutrelles et leur position. Le cartouche indique alors le type de poutrelle et les renforts sur talon éventuels à ajouter (nombre, diamètre et longueur).

6. Finitions

6.1 Sols

Tout type de revêtements de sols, éventuellement après rattrapage par une chape dans le cas des montages réalisés à partir d'entrevous porteurs. La limitation de la déformation des planchers permettra de tenir compte de la fragilité des revêtements.

6.2 Plafonds

Plafonds suspendus ou réalisés avec un enduit plâtre traditionnel.

7. Conception et calculs

La conception et le calcul des montages sont effectués selon le CPT « Planchers nervurés à poutrelles préfabriquées » en tenant compte des amendements définis au paragraphe ci-après.

Plancher avec béton autoplaçant

Pour l'utilisation, dans les tables de compression coulées en œuvre, des bétons appelés « auto-plaçant », les modules d'élasticité, calculés comme pour les bétons traditionnels, sont forfaitairement minorés de 15%. Cette prescription n'est valable que dans le cas d'une proportion d'agrégats inférieure à 66%. Au-delà, il y a lieu de se conformer aux prescriptions fournies dans la norme NF EN 1992-1-1 et son Annexe Nationale (NF EN 1992-1-1/NA).

Vérification en cisaillement à l'Etat Limite Ultime (ELU)

Les contraintes de cisaillement admissibles sont déterminées conformément aux articles 107 et 208 du CPT « Planchers nervurés à poutrelles préfabriquées ».

Mode de traitement de la partie supérieure du talon des poutrelles : la surface non coffrée laissée sans traitement ultérieur après vibration, on prend $c = 0,20$ et $\mu = 0,6$.

Vérification à la mise en œuvre

Ces vérifications sont conformes aux prescriptions figurant à l'Annexe V du Chapitre 1 et à l'article 204 du CPT « Planchers nervurés à poutrelles préfabriquées ».

Les valeurs de moment résistant de calcul M_{Rd} , de l'effort tranchant résistant V_{Rd} et des modules de rigidité [EI] sont données dans les certificats NF des poutrelles FILIGRANE et à l'Annexe 5 de la partie Avis pour les poutrelles qui ne font pas l'objet d'une certification NF.

Poutrelles avec talon en béton léger

La conception et le dimensionnement du plancher sont réalisés conformément aux prescriptions du CPT « Planchers nervurés à poutrelles préfabriquées » en tenant compte des prescriptions de la section 11 de la NF EN 1992-1-1 et son Annexe Nationale :

- majoration de l'enrobage des aciers de 5 mm
- résistances de calcul à la compression et à la traction et module d'élasticité du béton du talon déterminés suivant le tableau 11.3.1 et le §11.3.5 de la NF EN 1992-1-1.
- coefficient de fluage déterminé suivant le §11.3.3 de la NF EN 1992-1-1. Le retrait de dessiccation du béton léger pourra être évalué conformément à 11.3.3 (2) de la norme NF EN 1992-1-1.

Les vérifications suivantes font intervenir les caractéristiques du béton léger du talon :

- le calcul de l'ancrage sur appuis (contrainte ultime d'adhérence).
- effort ultime tranchant V_{au} (cisaillement de la zone d'enrobage).
- évaluation des déformations des planchers : un module d'élasticité moyen à long terme du béton E_{ceff} (au prorata des sections béton) pourra être utilisé :
 - pour calculer la flèche totale w_t , la flèche w_2 conformément à l'article 207.3 du CPT et la flèche w_{qp} conformément à l'article 207.4 du CPT.
 - pour calculer le coefficient d'équivalence $n = E_s/E_{ceff}$

Utilisation en zone sismique – vérification du monolithisme

Les prescriptions du CPT « Planchers nervurés à poutrelles préfabriquées » article 112 « dispositions parasismiques » sont observées.

Les nervures des entrevous EBM, transversales aux poutrelles, permettent de déroger au CPT et de prévoir une épaisseur de la dalle de répartition minimale de 4 cm.

Concernant la vérification du monolithisme, en zone de sismicité 2,3 et 4 au sens de l'arrêté du 22 octobre 2010 modifié, pour autant que le béton coulé en œuvre présente une résistance caractéristique f_{ck} au moins égale à 25 MPa, les seules vérifications relatives au monolithisme sont celles prévues en situation non sismique.

Cette disposition s'applique pour les bâtiments :

- Dont les structures sont classées en structure régulières au sens de la NF EN 1998-1, conçus selon les prescriptions de la NF EN 1998-1 et son Annexe nationale, classés en catégorie d'importance II et soumis à une surcharge d'exploitation inférieure ou égale à 250 daN/m².

Ou

- Les maisons individuelles et les bâtiments assimilés dont les règles de construction applicables sont spécifiés dans l'arrêté du 22 octobre 2010 modifié, conçus selon ces règles, et d'élançement en plan inférieur ou égal à 4.

B. Résultats expérimentaux

1. Résistance mécanique

- Essais de chargement concentré instantané pour vérifier la capacité de répartition transversale dans le cas d'une dalle de répartition de 4 cm d'épaisseur sur entrevous EBM : rapport N°ES552-05-1151 du CSTB.

2. Réaction au feu

- Les entrevous en bois moulé EBM 13 et 16 bénéficient du rapport d'essai n°RA14-0112 et le rapport de classement n°RC14-0112 donnant le classement E suivant le système des Euroclasses.

3. Études sismiques

- Note de calcul n°2014 CERIB 3441 du CERIB justifiant la fonction diaphragme des montages avec entrevous bois EBM et table de compression de 4 cm.

4. Étude acoustique

- Etude conjointe CSTB-CERIB « Comportement acoustique des planchers poutrelles entrevous » (rapport d'étude n° DSC/2014-063/CG/BG).

C. Références

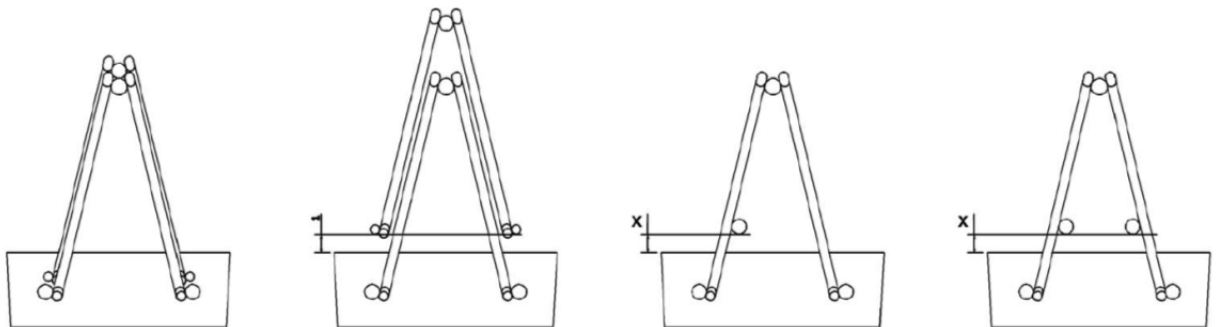
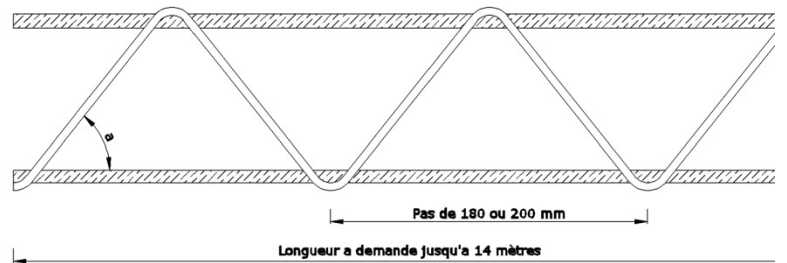
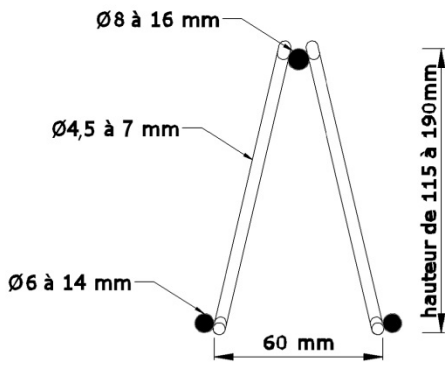
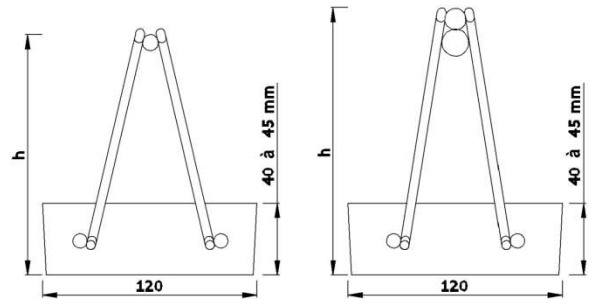
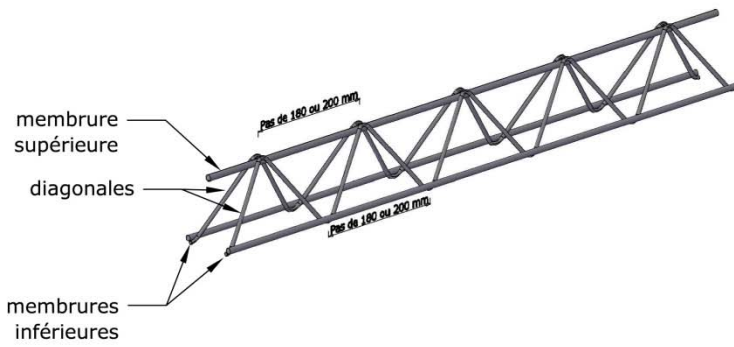
C1. Données environnementales

Il existe une Fiche de Déclaration Environnementale et Sanitaire (FDES) collective pour cette famille de procédés (249.E-CERIB).

C2. Autres références

Chaque année, plusieurs millions de mètres de poutrelles FILIGRANE sont mis en œuvre.

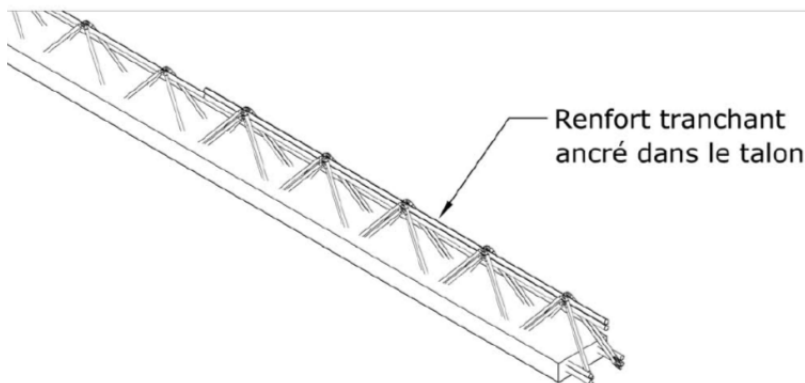
Annexe 1 – Caractéristiques géométriques des poutrelles



RENFORT RT: Renforcement par superposition d'un treillis ancré dans le talon

RENFORT RT: Renforcement par superposition d'un treillis posé sur le talon

Poutrelles avec renfort (s) axé (s) sur le talon
 $X = \max [1\text{cm} ; \text{diamètre du renfort}]$



Tableaux descriptifs de la gamme de poutrelles FILIGRANE

Tableau 1 – Poutrelles non certifiées NF – Gamme de stock avec étau

Type	Désignation produit	Øsup	Ødiag	Øinf 1	Øinf 2	Longueurs acier (m)	Longueurs béton (m)	Hauteur totale poutrelle (cm)	Hauteur talon (mm)	Enrobage nominal inf (mm)	Enrobage nominal sup (mm)	Ø du renfort axé dans talon	
N	N[lg béton]CK	8	4,5	6	6	1,10 à 2,90	1,00 à 2,80	13	42	15	21	/	
				7	7	3,00 à 3,30	2,90 à 3,20				20	/	
				8	8	3,40 à 3,60	3,30 à 3,50				19	/	
	N[lg béton]C			6	6	1,10 à 2,90	1,00 à 2,80		45		24	/	
				7	7	3,00 à 3,30	2,90 à 3,20				23	/	
				8	8	3,40 à 3,60	3,30 à 3,50				22	/	
R	R[lg béton]CK	9	4,5	9	9	3,70 à 4,20	3,60 à 4,10		13	42	15	18	/
				9	10	4,30 à 4,50	4,20 à 4,40					17	/
	R[lg béton]C			9	9	3,70 à 4,20	3,60 à 4,10			45		21	/
				9	10	4,30 à 4,50	4,20 à 4,40					20	/
SR	SR[lg béton]CK	10	5	10	10	4,60 à 5,00	4,50 à 4,90		13	42	15	17	/
				11	11	5,10 à 5,40	5,00 à 5,30					16	/
				10	10	5,50 à 6,40	5,40 à 6,30	17				8 à 12	
				12	12	6,50 à 6,60	6,40 à 6,50	15				12	
	SR[lg béton]C			10	10	4,60 à 5,00	4,50 à 4,90	45		20		/	
				11	11	5,10 à 5,40	5,00 à 5,30			19		/	
				10	10	5,50 à 6,40	5,40 à 6,30			20		8 à 12	
				12	12	6,50 à 6,60	6,40 à 6,50			18		12	

Type	Désignation produit	Øsup	Ødiag	Øinf 1	Øinf 2	Longueurs acier (m)	Longueurs béton (m)	Hauteur totale poutrelle (cm)	hauteur talon (mm)	enrobage nominal inf (mm)	enrobage nominal sup (mm)	Ø du renfort axé dans talon						
N	N[lg béton]CK	8	4,5	6	6	1,10 à 1,50	1,00 à 1,40	13	42		21	/						
				6	6	2,40 à 2,60	2,30 à 2,50				21	/						
	N[lg béton]LK			7	7	2,70 à 2,90	2,60 à 2,80				20							
				8	8	3,00 à 3,30	2,90 à 3,20				19	/						
	N[lg béton]C			9	9	3,40 à 3,60	3,30 à 3,50				18							
				6	6	1,10 à 1,50	1,00 à 1,40				24	/						
	N[lg béton]L			6	6	2,40 à 2,60	2,30 à 2,50		24		/							
				7	7	2,70 à 2,90	2,60 à 2,80		23									
				8	8	3,00 à 3,30	2,90 à 3,20		22		/							
				9	9	3,40 à 3,60	3,30 à 3,50		21									
				R	R[lg béton]CK	9	4,5		9		9	3,70 à 3,80	3,60 à 3,70	13	42	15	18	/
									10		10	3,90 à 4,10	3,80 à 4,00				17	/
10	11	4,20 à 4,60	4,10 à 4,50		16													
9	9	3,70 à 3,80	3,60 à 3,70		21			/										
R[lg béton]LK	10	10	3,90 à 4,10		3,80 à 4,00			20	/									
	10	11	4,20 à 4,60	4,10 à 4,50	19													
R[lg béton]C	11	12	4,70 à 5,00	4,60 à 4,90	15			/										
	10	10	5,50 à 6,10	5,40 à 6,00	17			10 à 12										
SR	SR[lg béton]LK	10	5	12	12			6,20 à 6,60	6,10 à 6,50	13	42	15	15		10 à 14			
				11	12			4,70 à 5,00	4,60 à 4,90				18		/			
				10	10			5,50 à 6,10	5,40 à 6,00				20		10 à 12			
	SR[lg béton]L			12	12			6,20 à 6,60	6,10 à 6,50				18		10 à 14			
				6	6	1,60 à 2,30	1,50 à 2,20	21										
				11	12	5,10 à 5,40	5,00 à 5,30	15										
ER	ER[lg béton]CK			12	5	6	6	1,60 à 2,30	1,50 à 2,20		13		42	15	24			
						11	12	5,10 à 5,40	5,00 à 5,30						18			
	ER[lg béton]LK					6	6	1,60 à 2,30	1,50 à 2,20						24			
						11	12	5,10 à 5,40	5,00 à 5,30						18			

Les poutrelles XSR avec 2Ø14 de base sont disponibles toutes longueurs en fabrication spéciale (gamme hors stock)

Tableau 2 – Poutrelles certifiées NF – Gamme de stock avec étai

Type	Désignation produit	Øsup	Ødiag	Øinf 1	Øinf 2	Longueurs acier (m)	Longueurs béton (m)	Hauteur totale poutrelle (cm)	hauteur talon (mm)	enrobage nominal inf (mm)	enrobage nominal sup (mm)	Ø du renfort axé dans talon		
NN	NN[lg béton]CK	8	4,5	6	6	1,10 à 2,90	1,00 à 2,80	13	40	15	19	/		
				7	7	3,00 à 3,30	2,90 à 3,20				18	/		
				8	8	3,40 à 3,60	3,30 à 3,50				17	/		
	NN[lg béton]C			6	6	1,10 à 2,90	1,00 à 2,80		45		24	/		
				7	7	3,00 à 3,30	2,90 à 3,20				23	/		
				8	8	3,40 à 3,60	3,30 à 3,50				22	/		
NR	NR[lg béton]CK	9	4,5	9	9	3,70 à 4,20	3,60 à 4,10		13		40	15	16	/
				9	10	4,30 à 4,50	4,20 à 4,40						15	/
	NR[lg béton]C			9	9	3,70 à 4,20	3,60 à 4,10				45		21	/
				9	10	4,30 à 4,50	4,20 à 4,40						20	/
NSR	NSR[lg béton]CK	10	5	10	10	4,60 à 5,00	4,50 à 4,90		13		40	15	15	/
				11	11	5,10 à 5,40	5,00 à 5,30						14	/
				10	10	5,50 à 6,40	5,40 à 6,30	15		8 à 12				
				12	12	6,50 à 6,60	6,40 à 6,50	13		12				
	NSR[lg béton]C			10	10	4,60 à 5,00	4,50 à 4,90	45		20	/			
				11	11	5,10 à 5,40	5,00 à 5,30			19	/			
				10	10	5,50 à 6,40	5,40 à 6,30			20	8 à 12			
				12	12	6,50 à 6,60	6,40 à 6,50			18	12			

Type	Désignation produit	Øsup	Ødiag	Øinf 1	Øinf 2	Longueurs acier (m)	Longueurs béton (m)	Hauteur totale poutrelle (cm)	hauteur talon (mm)	enrobage nominal inf (mm)	enrobage nominal sup (mm)	Ø du renfort axé dans talon
NN	NN[lg béton]CK	8	4,5	6	6	1,10 à 1,50	1,00 à 1,40	13	40	15	19	/
				6	6	2,40 à 2,60	2,30 à 2,50				19	/
	NN[lg béton]LK			7	7	2,70 à 2,90	2,60 à 2,80				18	
				8	8	3,00 à 3,30	2,90 à 3,20				17	/
	NN[lg béton]C			9	9	3,40 à 3,60	3,30 à 3,50				16	
				6	6	1,10 à 1,50	1,00 à 1,40		24		/	
	NN[lg béton]L			6	6	2,40 à 2,60	2,30 à 2,50		24		/	
				7	7	2,70 à 2,90	2,60 à 2,80		23			
				8	8	3,00 à 3,30	2,90 à 3,20		22		/	
				9	9	3,40 à 3,60	3,30 à 3,50		21			
NR	NR[lg béton]CK	9	4,5	9	9	3,70 à 3,80	3,60 à 3,70	13	40	15	16	/
	NR[lg béton]LK			10	10	3,90 à 4,10	3,80 à 4,00				15	/
	10			11	4,20 à 4,60	4,10 à 4,50	14					
	NR[lg béton]C			9	9	3,70 à 3,80	3,60 à 3,70		21		/	
	NR[lg béton]L			10	10	3,90 à 4,10	3,80 à 4,00		20		/	
				10	11	4,20 à 4,60	4,10 à 4,50		19			
NSR	NSR[lg béton]LK	10	5	11	12	4,70 à 5,00	4,60 à 4,90	13	40	15	13	/
				10	10	5,50 à 6,10	5,40 à 6,00				15	10 à 12
				12	12	6,20 à 6,60	6,10 à 6,50				13	10 à 14
	NSR[lg béton]L			11	12	4,70 à 5,00	4,60 à 4,90		18		/	
				10	10	5,50 à 6,10	5,40 à 6,00		20		10 à 12	
				12	12	6,20 à 6,60	6,10 à 6,50		18		10 à 14	
NER	NER[lg béton]CK	12	5	6	6	1,60 à 2,30	1,50 à 2,20	13	40	15	19	
	NER[lg béton]LK			11	12	5,10 à 5,40	5,00 à 5,30				13	
	NER[lg béton]C			6	6	1,60 à 2,30	1,50 à 2,20		24			
	NER[lg béton]L			11	12	5,10 à 5,40	5,00 à 5,30		18			

Les poutrelles NXSR avec 2Ø14 de base sont disponibles toutes longueurs en fabrication spéciale (gamme hors stock)

Tableau 3 – Poutrelles non certifiées NF – Gamme de stock sans étai

Type	Désignation produit	Øsup	Ødiag	Øinf	Longueurs acier (m)	Longueurs béton (m)	Hauteur totale poutrelle (cm)	hauteur talon (mm)	enrobage nominal inf (mm)	enrobage nominal sup (mm)	Renfort axé dans talon	
RB	RBK[lg béton]	12	5	8	2,43 à 2,79	2,31 à 2,67	13	42	15	19	Aucun	
	RB[lg béton]							45		22		
TA	TAK[lg béton]	12	6	8	2,61 à 3,06	2,49 à 2,94	14	42		19		
	TA[lg béton]							45		22		
TB	TBK[lg béton]	12	6	9	2,88 à 3,24	2,76 à 3,12		42		18		
	TB[lg béton]							45		21		
TC	TCK[lg béton]	14	6	10	3,06 à 3,69	2,94 à 3,57		42		17		
	TC[lg béton]							45		20		
TD	TDK[lg béton]	16	6	11	3,51 à 4,14	3,39 à 4,02		42		16		
	TD[lg béton]							45		19		
TE	TEK[lg béton]	12+14	6	12	3,87 à 4,50	3,75 à 4,38		14,5		42		15
	TE[lg béton]									45		18
TF	TF[lg béton]	12+14	7	13	4,14 à 4,68	4,02 à 4,56			45	17		
TG	TG[lg béton]	12+14	7	14	4,32 à 5,04	4,20 à 4,92		16,5	45	16		
TH	TH[lg béton]	12+14	7	14	5,13 à 5,40	5,01 à 5,28	20,5	45	16			

Tableau 4 – Poutrelles certifiées NF – Gamme de stock sans étai

Type	Désignation produit	Øsup	Ødiag	Øinf	Hauteur totale poutrelle (cm)	hauteur talon (mm)	enrobage nominal inf (mm)	enrobage nominal sup (mm)	Renfort axé dans talon	
NRB	NRBK[lg béton]	12	5	8	13	42	15	19	Aucun	
	NRB[lg béton]					45		22		
NTA	NTAK[lg béton]	12	6	8	14	42		19		
	NTA[lg béton]					45		22		
NTB	NTBK[lg béton]	12	6	9		42		18		
	NTB[lg béton]					45		21		
NTC	NTCK[lg béton]	14	6	10		42		17		
	NTC[lg béton]					45		20		
NTD	NTDK[lg béton]	16	6	11		42		16		
	NTD[lg béton]					45		19		
NTE	NTEK[lg béton]	12+14	6	12		14,5		42		15
	NTE[lg béton]							45		18
NTF	NTFK[lg béton]	12+14	7	13			42	14		
	NTF[lg béton]					45	17			
NTG	NTGK[lg béton]	12+14	7	14	16,5	42	13			
	NTG[lg béton]				45	16				
NTH	NTHK[lg béton]	12+14	7	14	20,5	42	13			
	NTH[lg béton]				45	16				

Tableau 5 – Poutrelles certifiées NF avec talon en béton léger – Gamme de stock avec étau

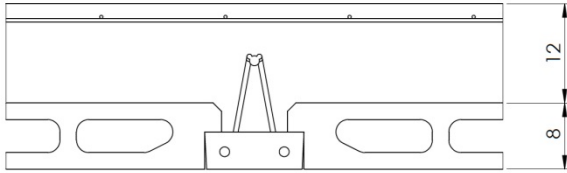
Type	Désignation produit	Øsup	Ødiag	Øinf 1	Øinf 2	Longueurs aciers (m)	Longueurs béton (m)	Hauteur totale poutrelle (cm)	hauteur talon (mm)	enrobage nominal inf (mm)	enrobage nominal sup (mm)	Ø du renfort axé dans talon
LN	LN[lg béton]	8	4,5	6	6	1,10 à 2,90	1,00 à 2,80	13,1	45	16	23	
				7	7	3,00 à 3,30	2,90 à 3,20				22	
				8	8	3,40 à 3,60	3,30 à 3,50				21	
LR	LR[lg béton]	9	4,5	9	9	3,70 à 4,20	3,60 à 4,10				20	
				9	10	4,30 à 4,50	4,20 à 4,40				19	
LSR	LSR[lg béton]	10	5	10	10	4,60 à 5,00	4,50 à 4,90				19	
				10	10	5,10 à 6,60	5,00 à 6,50				19	6 à 10

Tableau 6 – Poutrelles certifiées NF avec talon en béton léger – Gamme de stock sans étau

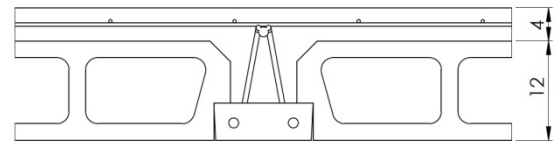
Type	Désignation produit	Øsup	Ødiag	Øinf	Hauteur totale poutrelle (cm)	hauteur talon (mm)	enrobage nominal inf (mm)	enrobage nominal sup (mm)	Renfort axé dans talon
LRB	LRB[lg béton]	12	5	8	13,1	45	16	21	Aucun
LTA	LTA[lg béton]	12	6	8	14,1			21	
LTB	LTB[lg béton]	12	6	9				20	
LTC	LTC[lg béton]	14	6	10				19	
LTD	LTD[lg béton]	16	6	10	14,6			19	8
LTE	LTE[lg béton]	12+14	6	10				19	10
LTF	LTF[lg béton]	12+14	7	10				19	
LTG	LTG[lg béton]	12+14	7	10				19	
LTH	LTH[lg béton]	12+14	7	10				20,6	

Annexe 2 – Caractéristiques géométriques des montages courants

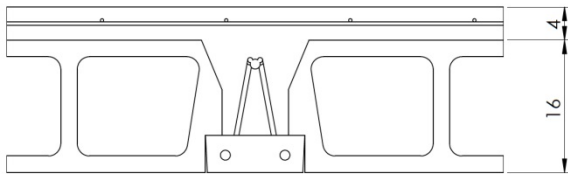
Montage béton 8+12



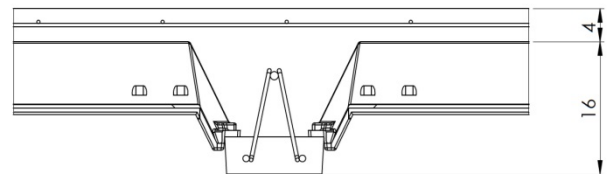
Montage béton 12+4



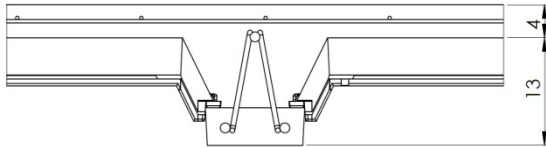
Montage béton 16+4



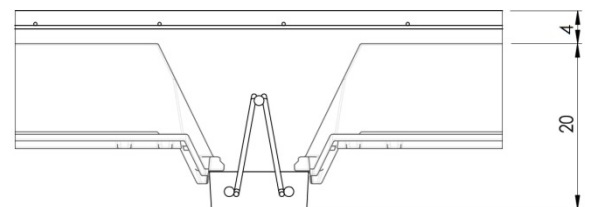
Montage EBM 16+4



Montage EBM 13+4

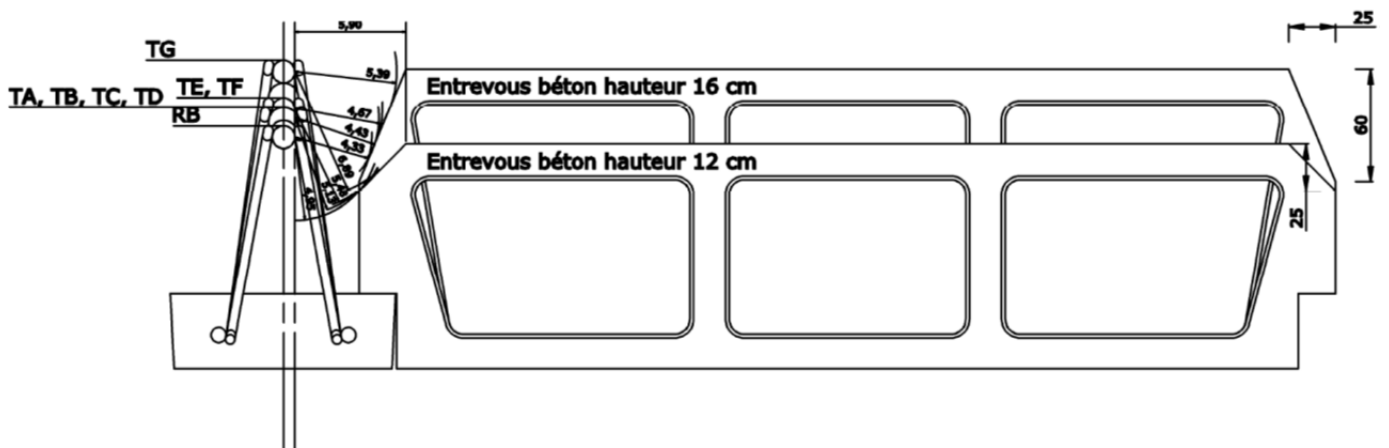
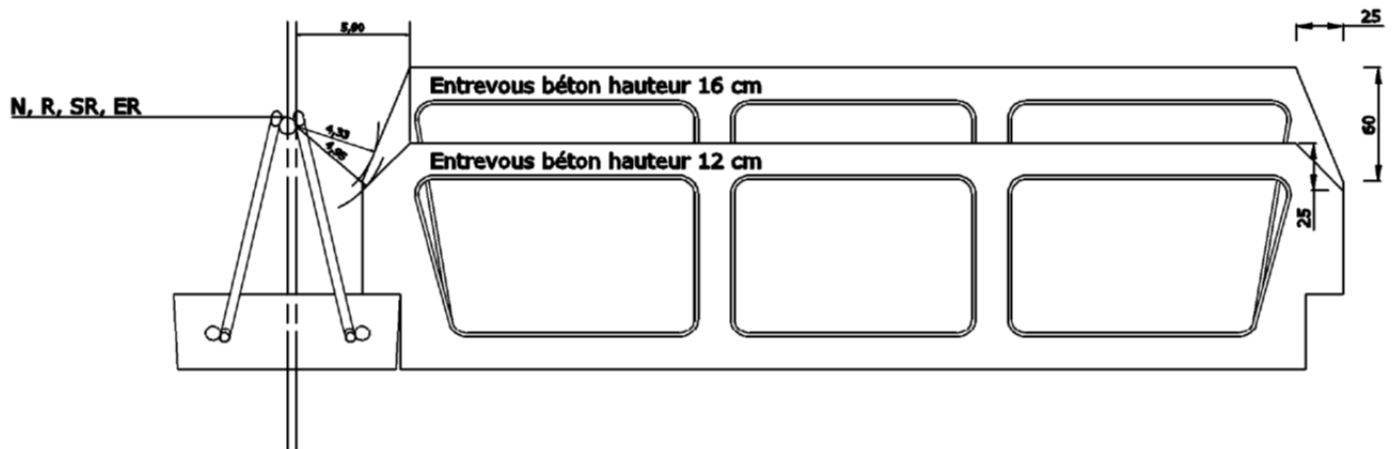


Montage EBM 20+4

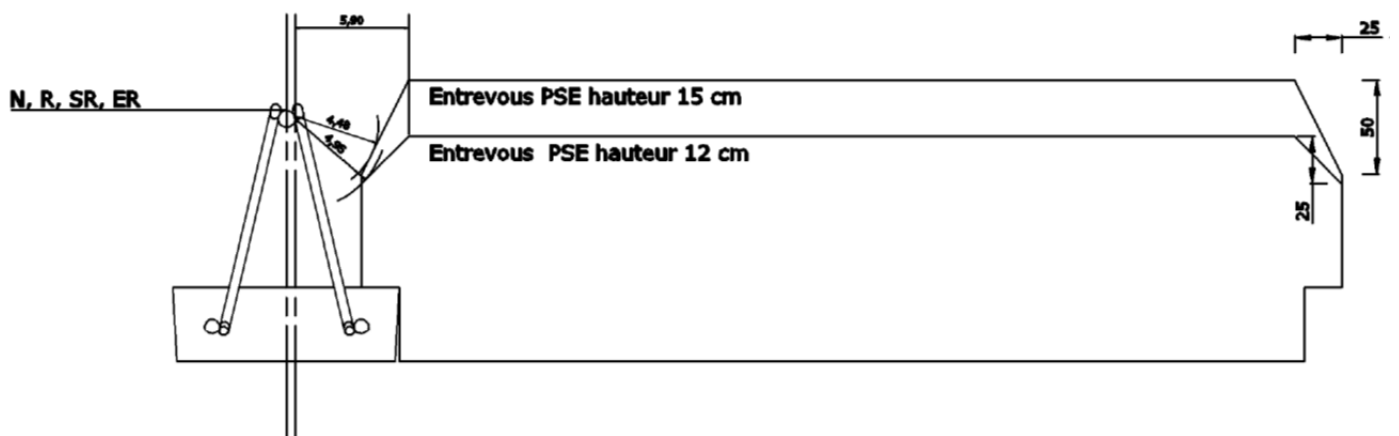


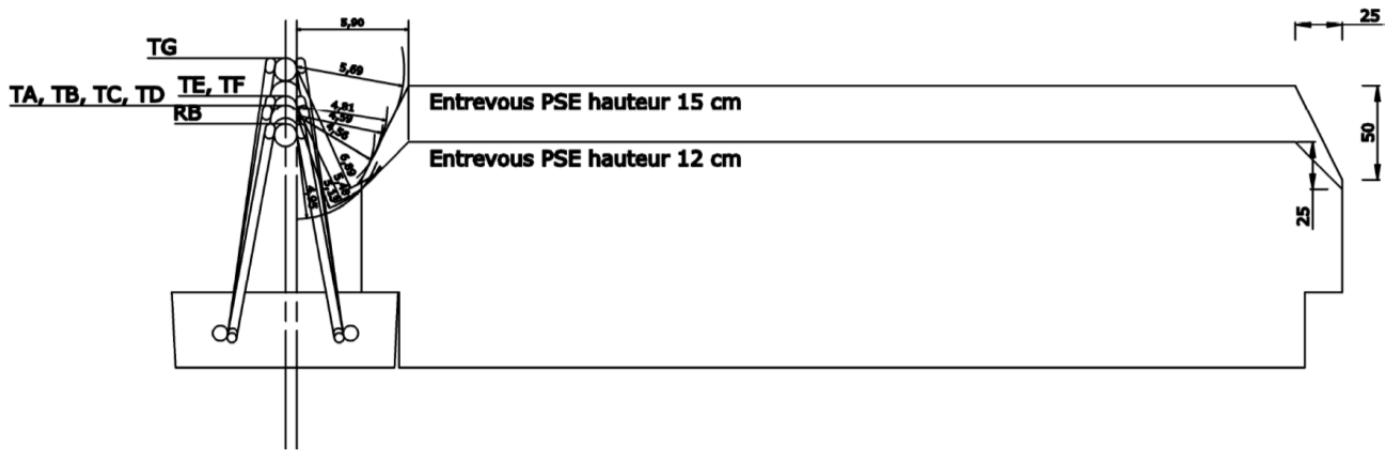
Annexe 3 – Contours de forme des entrevous pour les montages courants

Entrevous en béton

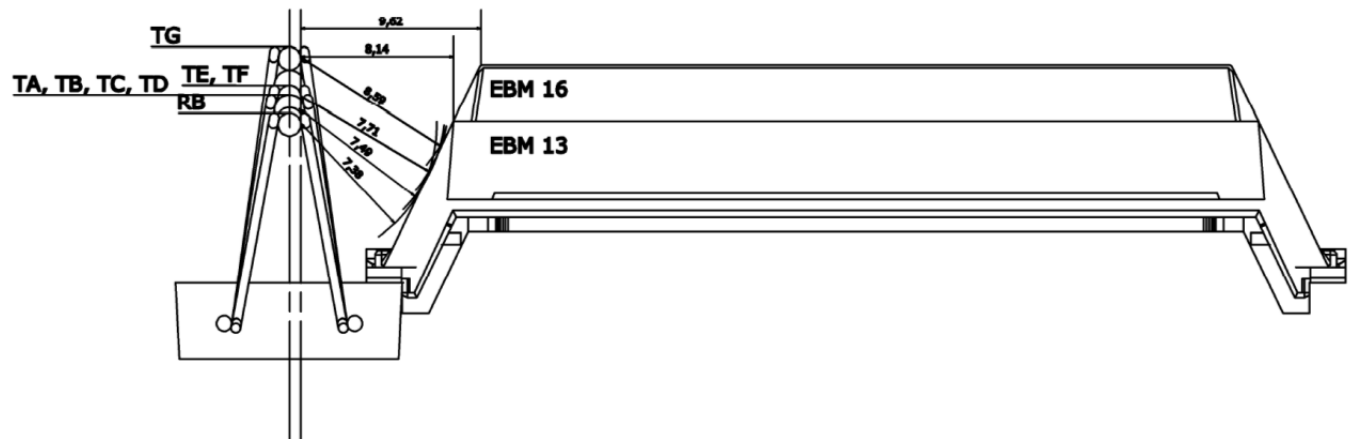
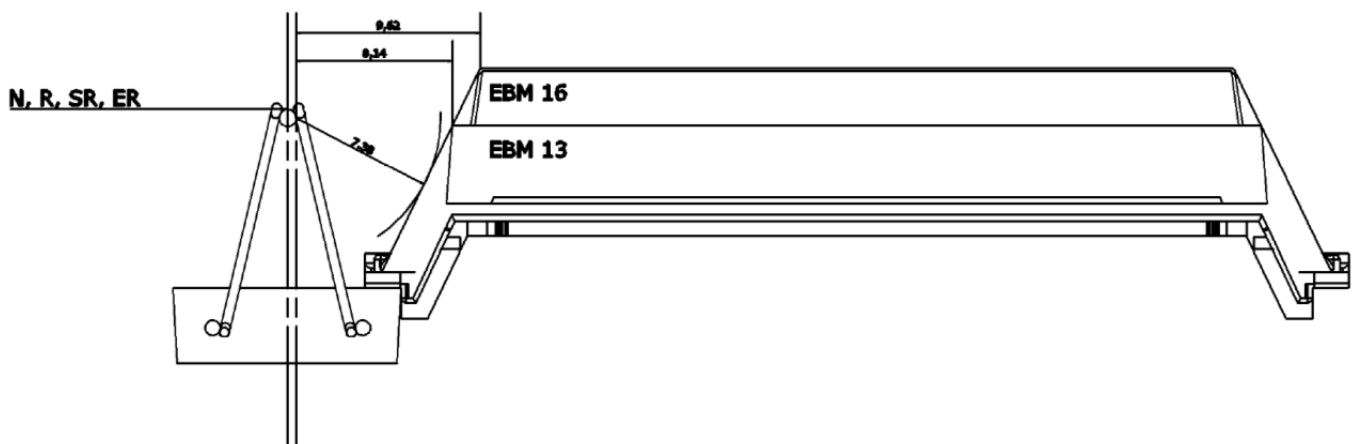


Entrevous en PSE

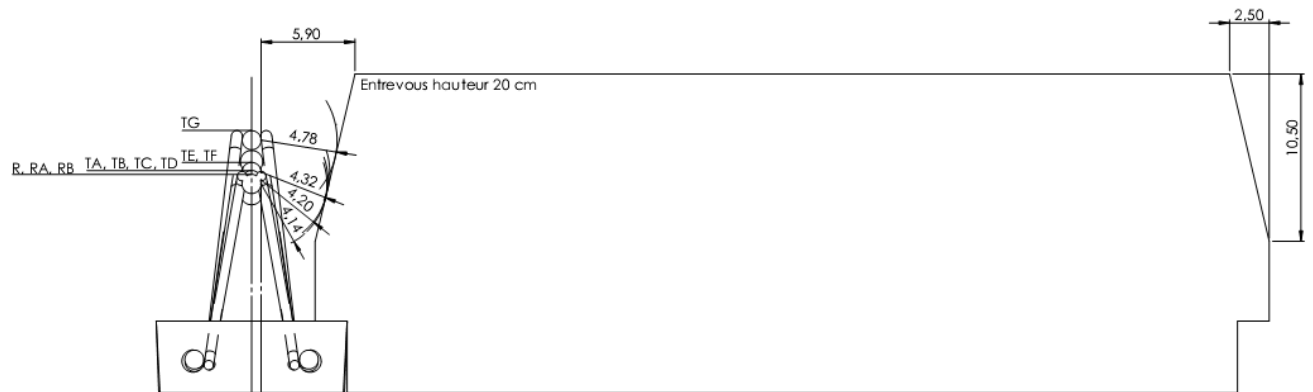
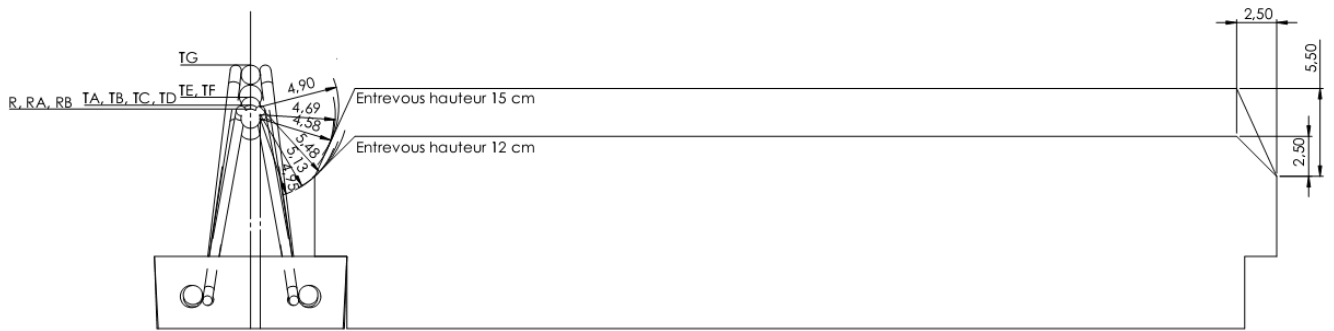




Entrevous en bois moulé (EBM)



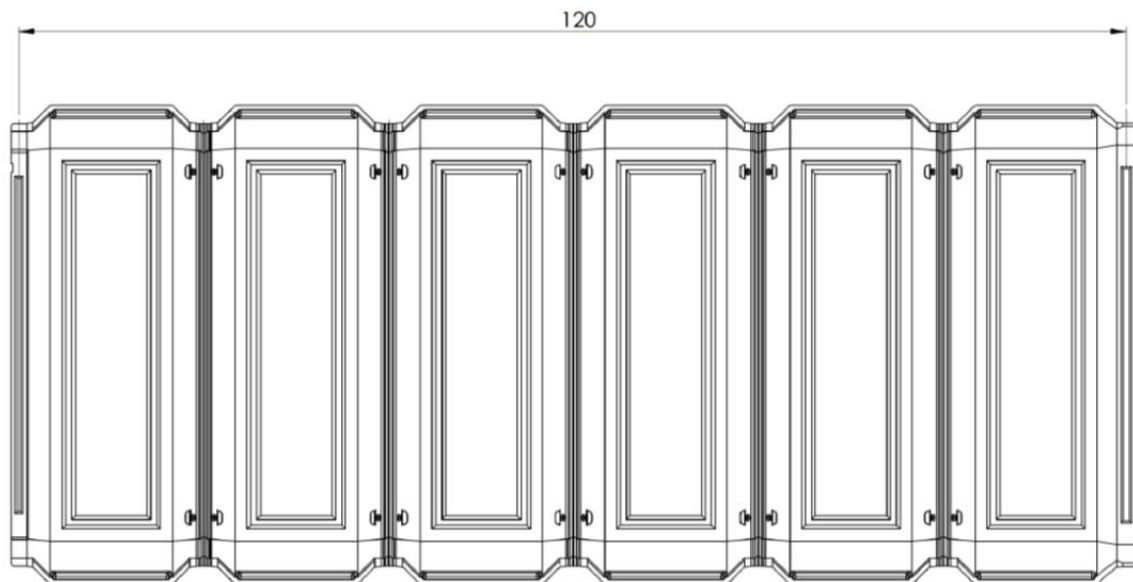
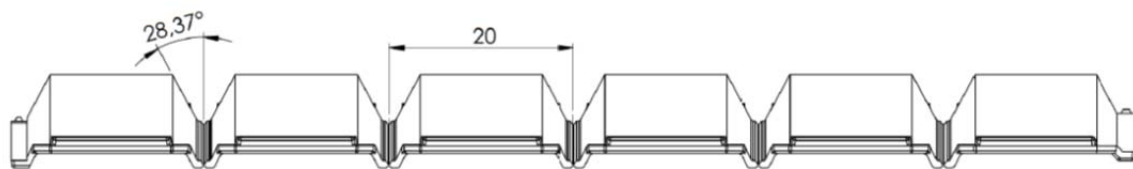
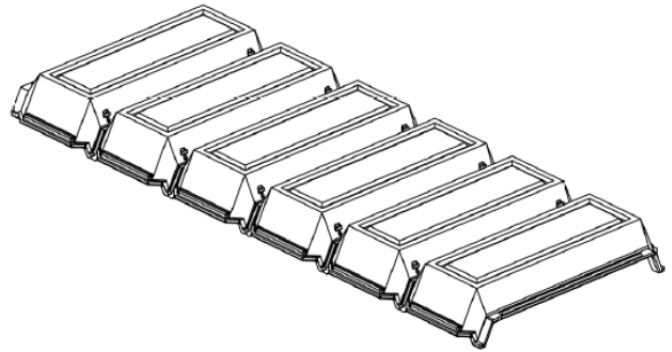
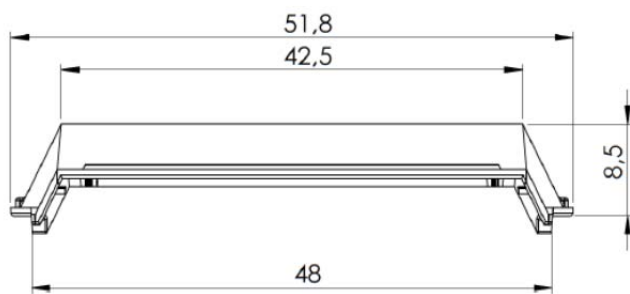
Entrevous en béton cellaire



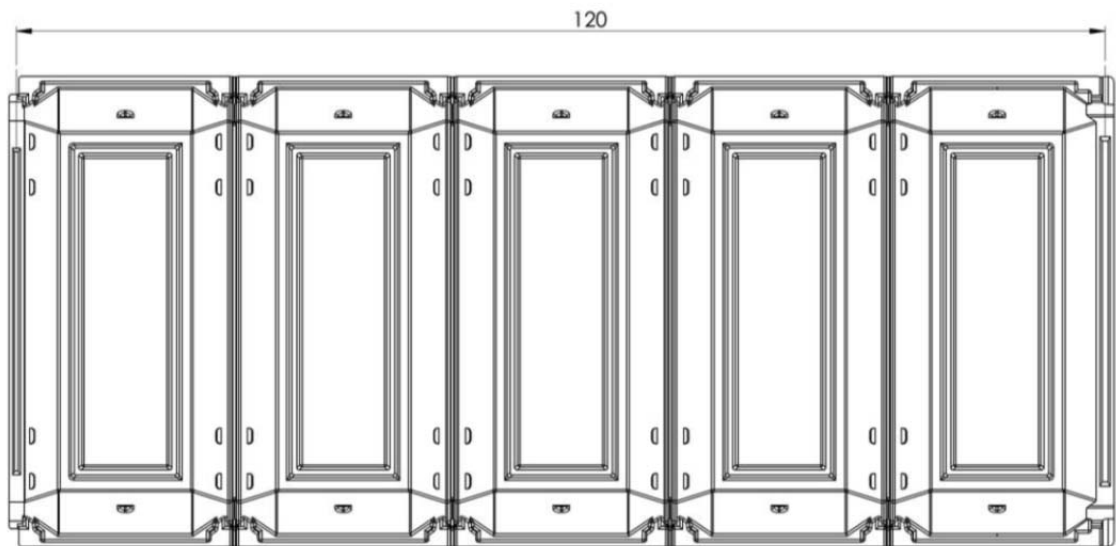
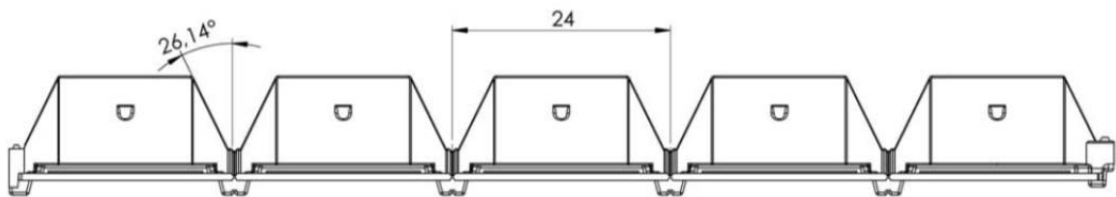
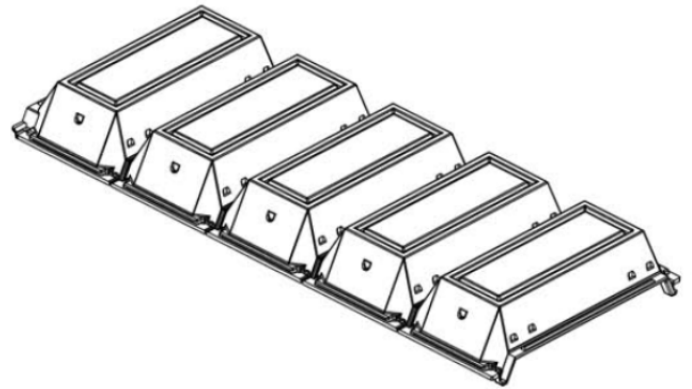
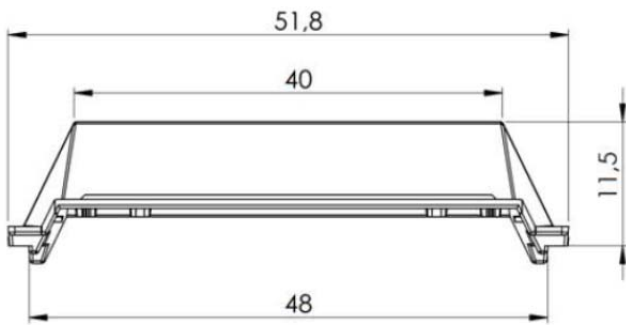
Annexe 4 – Entrevous

Entrevous en bois moulé

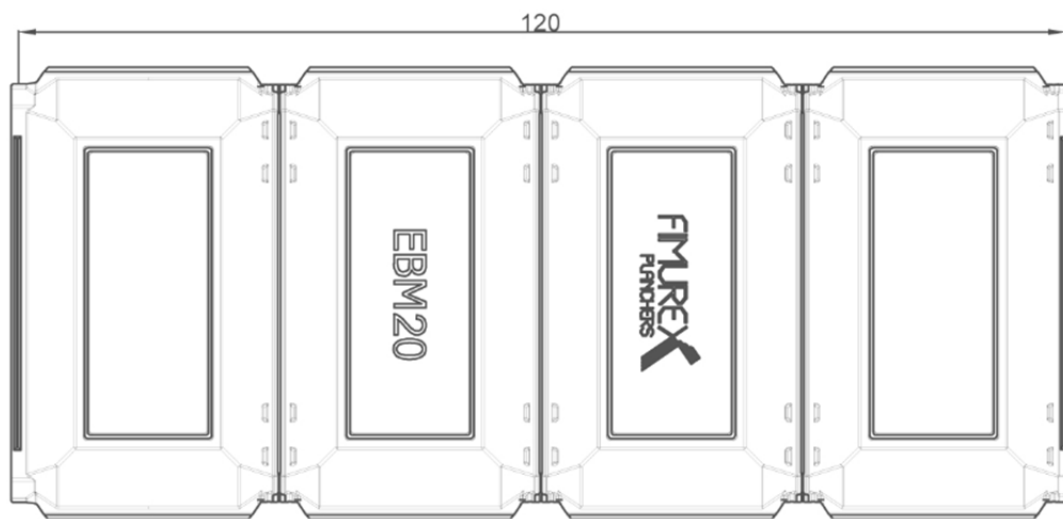
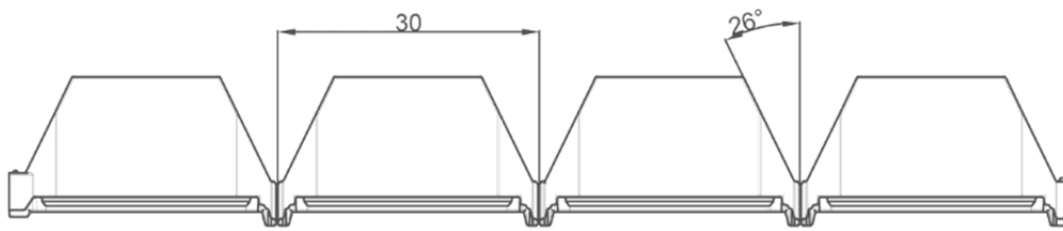
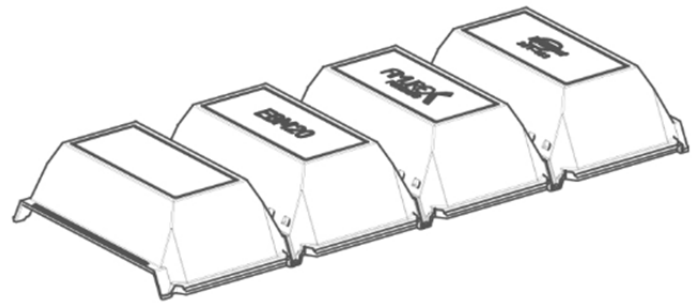
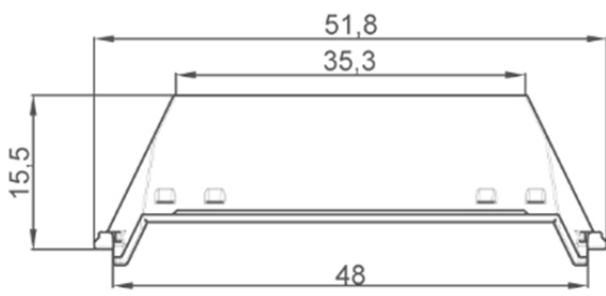
EBM 13



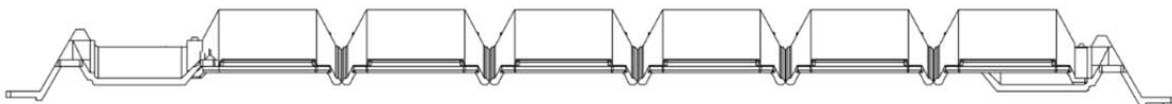
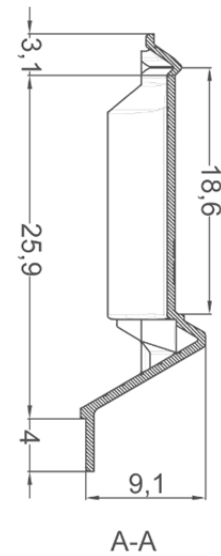
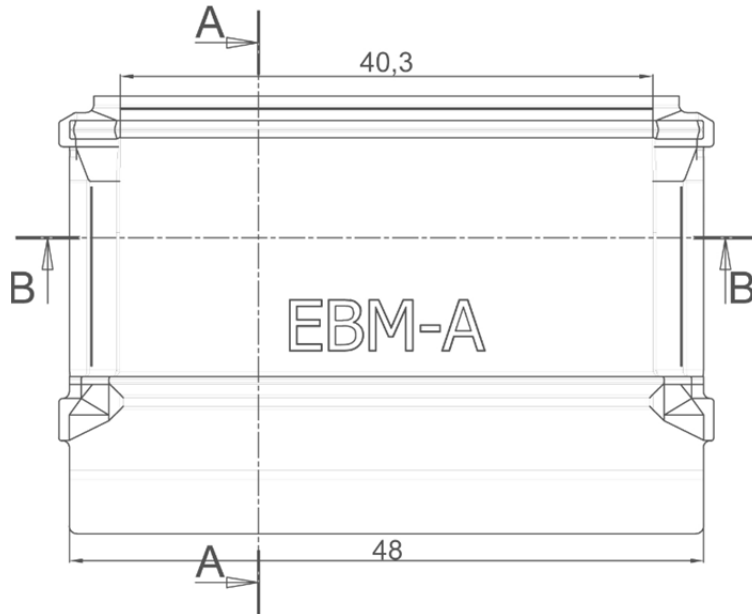
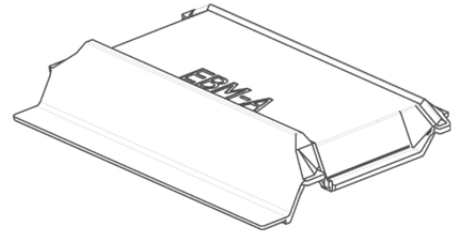
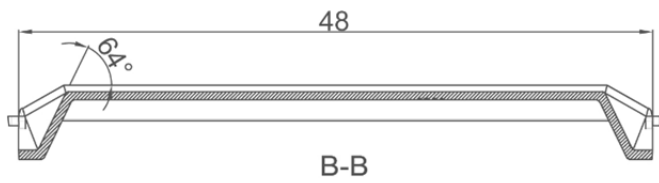
EBM 16



EBM 20

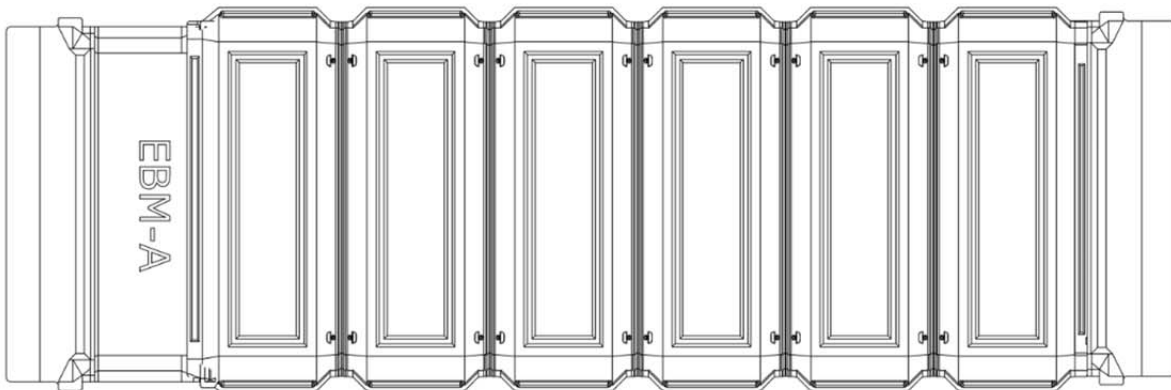


EBM-A

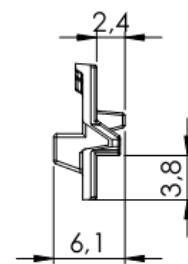
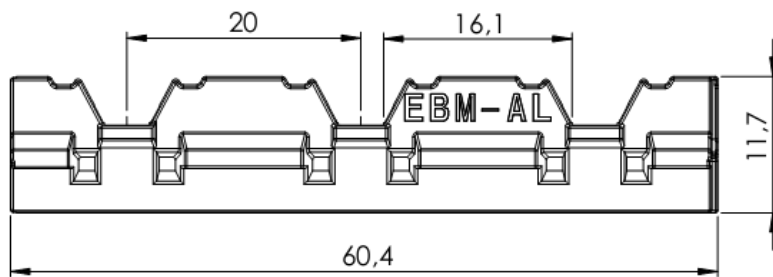
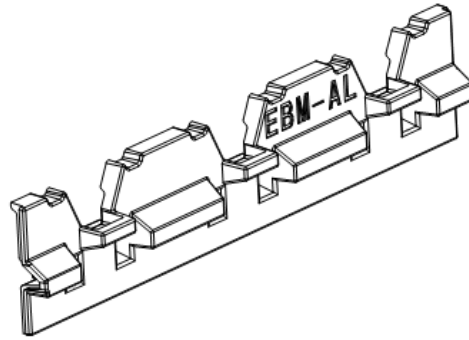


Possibilité de réglage jusqu'à 130 mm de chaque côté

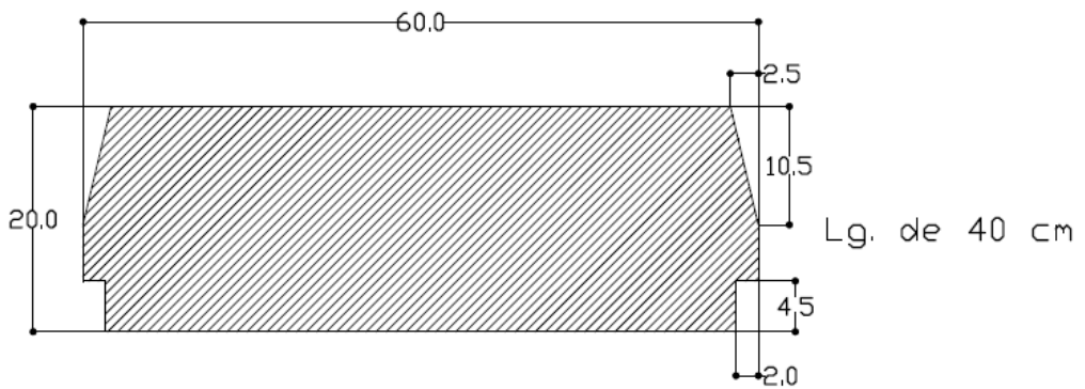
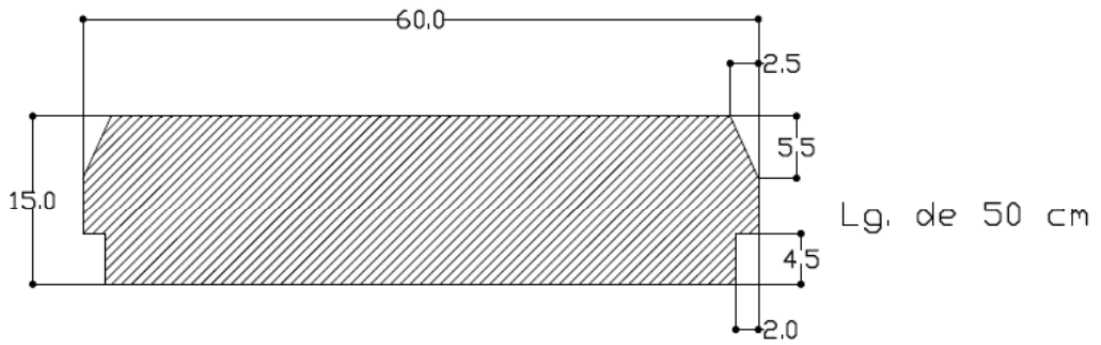
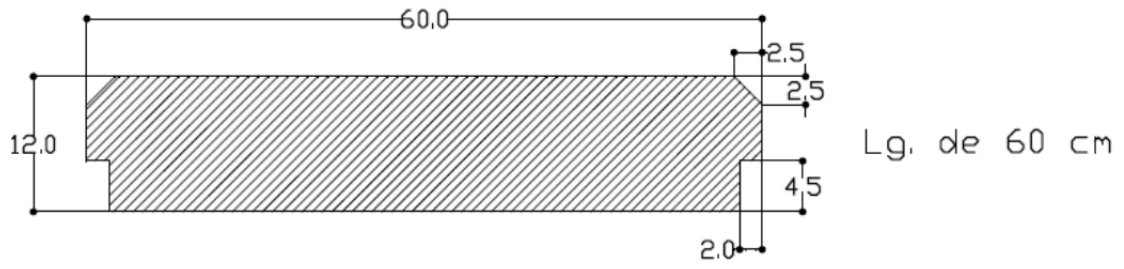
Appui max sur mur 40 mm
Appui mini sur mur 10 mm



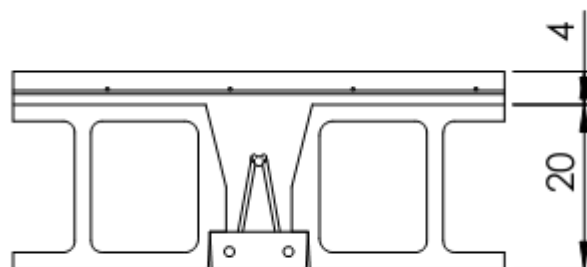
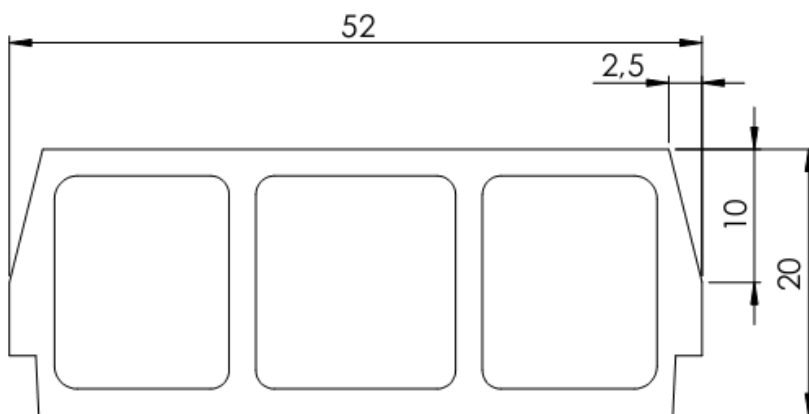
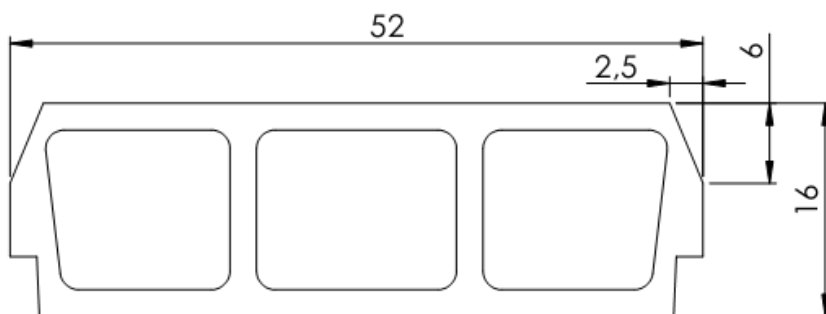
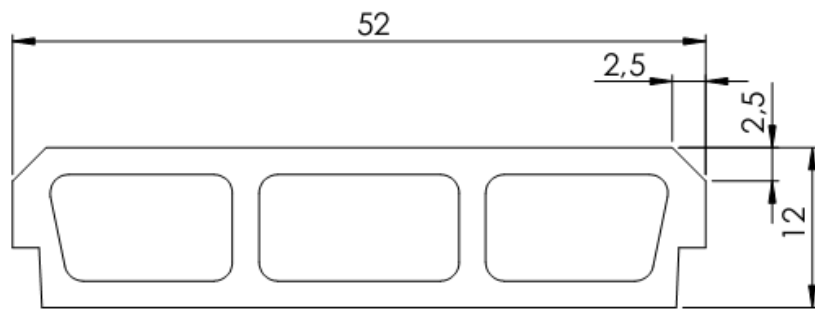
EBM-AL



Entrevous en béton cellulaire

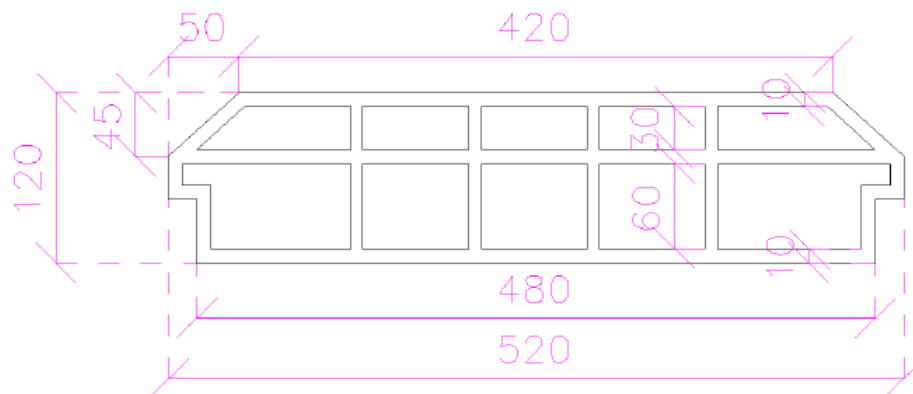


Entrevous en béton

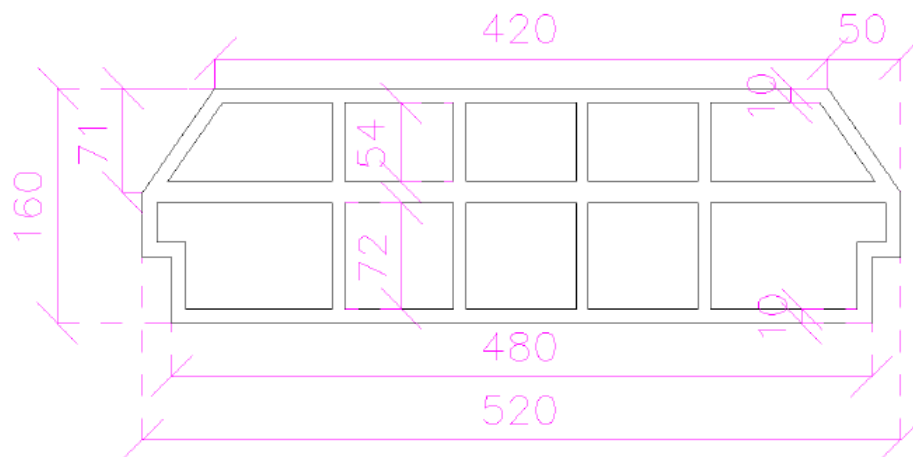


Entrevous en terre cuite

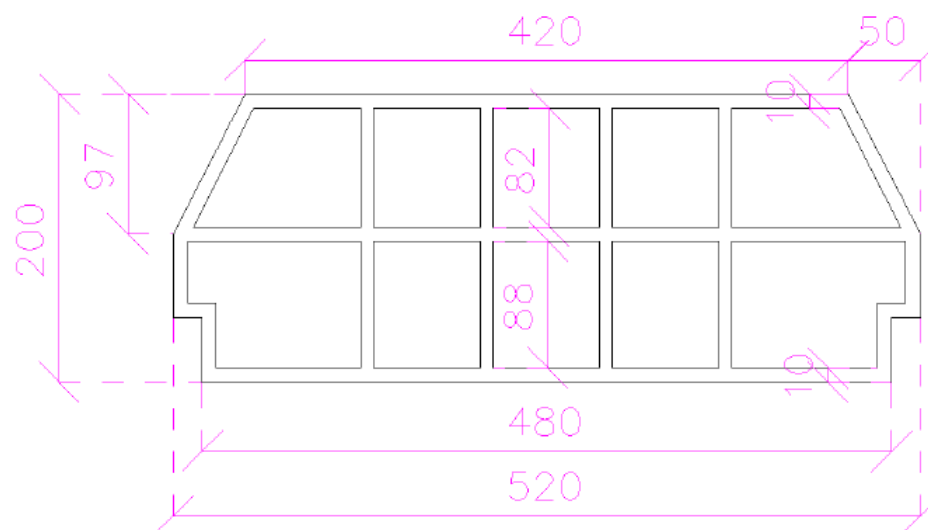
Hauteur coffrante de 12 cm



Hauteur coffrante de 16 cm



Hauteur coffrante de 20 cm



Annexe 5 – Comportement acoustique des planchers à poutrelles et entrevous

A. Lois de comportement acoustique des planchers

1. Planchers avec entrevous de coffrage en voute mince (CL)

- L'indice d'affaiblissement $R_{\text{plagenCL-}M_s}$ (en dB) :

$$R_{\text{plagenCL-}M_s} = R_{\text{ref-CL}} + 32 \log_{10}(M_s/300) - 4$$

F(Hz)	100	125	160	200	250	315	400	500	630	800	1k	1,25k	1,60k	2,00k	2,50k	3,15k	4,00k	5,00k
$R_{\text{ref-CL}}$	42,3	40,9	43,4	42,5	43,5	45,7	47,1	50,5	53,3	55,1	55,2	56,2	56,2	59,4	62,5	62,3	64,0	65,7

- Le niveau de bruit de choc $L_{n \text{ plagenCL-}M_s}$:

$$L_{n \text{ plagenCL-}M_s} = L_{n \text{ ref-CL}} - 32 \log_{10}(M_s/300) + 4$$

F(Hz)	100	125	160	200	250	315	400	500	630	800	1k	1,25k	1,60k	2,00k	2,50k	3,15k	4,00k	5,00k
$L_{n \text{ ref-CL}}$	63,7	66,0	64,5	69,3	69,7	69,6	70,5	71,1	72,1	73,9	76,3	77,1	79,1	78,8	78,1	80,0	79,3	77,7

NB : Cette méthode est estimée être utilisable dans les domaines suivants :

- masse surfacique totale entre 170 et 500 kg/m²
- hauteur coffrante des entrevous entre 12 et 20 cm

Les performances ΔL et ΔR des revêtements de sol et des plafonds suspendus mesurées en laboratoire sur un plancher en béton de 140 mm d'épaisseur peuvent être utilisées sur ces planchers poutrelles entrevous en voute mince.

Le tableau ci-dessous donne des exemples de performances acoustiques calculées sur la base des formules proposées ci-dessus pour les planchers avec entrevous en voute mince.

La correction sur la performance acoustique avec une variation de masse surfacique bénéficiant de l'extension par rapport à celui testé se réfère au §2.

F(Hz)	100	125	160	200	250	315	400	500	630	800	1k	1,25k	1,60k	2,00k	2,50k	3,15k	4,00k	5,00k
Ms = 185 kg/m ² – hauteur totale du plancher entre 160 et 180 mm																		
Indice d'affaiblissement acoustique $R_{\text{plagenCL-185}} - R_{W+C} = 42$ dB																		
	31.5	30.2	32.6	31.8	32.8	35.0	36.4	39.8	42.6	44.4	44.5	45.5	45.5	48.7	51.8	51.6	53.2	55.0
Niveau de bruit de choc $L_{n \text{ plagenCL-185}} - L_{n,w} = 96$ dB																		
	74.4	76.7	75.2	80.0	80.4	80.3	81.3	81.8	82.8	84.6	87.0	87.8	89.9	89.5	88.8	90.7	90.1	88.5
Ms = 210 kg/m ² – hauteur totale du plancher entre 180 et 210 mm																		
Indice d'affaiblissement acoustique $R_{\text{plagenCL-210}} - R_{W+C} = 44$ dB																		
	33.3	32.0	34.4	33.5	34.5	36.8	38.1	41.5	44.3	46.1	46.2	47.2	47.3	50.4	53.5	53.4	55.0	56.8
Niveau de bruit de choc $L_{n \text{ plagenCL-210}} - L_{n,w} = 94$ dB																		
	72.6	75.0	73.5	78.3	78.6	78.5	79.5	80.1	81.0	82.8	85.3	86.1	88.1	87.8	87.1	88.9	88.3	86.7
Ms = 240 kg/m ² – hauteur totale du plancher entre 200 et 240 mm																		
Indice d'affaiblissement acoustique $R_{\text{plagenCL-240}} - R_{W+C} = 46$ dB																		
	35.2	33.8	36.3	35.4	36.4	38.6	40.0	43.4	46.2	48.0	48.1	49.1	49.1	52.3	55.4	55.2	56.9	58.6
Niveau de bruit de choc $L_{n \text{ plagenCL-240}} - L_{n,w} = 92$ dB																		
	70.8	73.1	71.6	76.4	76.8	76.7	77.6	78.2	79.2	81.0	83.4	84.2	86.2	85.9	85.2	87.1	86.4	84.8
Ms = 285 kg/m ² – hauteur totale du plancher entre 220 et 250 mm																		
Indice d'affaiblissement acoustique $R_{\text{plagenCL-285}} - R_{W+C} = 48$ dB																		
	37.5	36.2	38.6	37.8	38.8	41.0	42.4	45.8	48.6	50.4	50.5	51.5	51.5	54.7	57.8	57.6	59.2	61.0
Niveau de bruit de choc $L_{n \text{ plagenCL-285}} - L_{n,w} = 90$ dB																		
	68.4	70.7	69.2	74.0	74.4	74.3	75.3	75.8	76.8	78.6	81.0	81.8	83.9	83.5	82.8	84.7	84.1	82.5
Ms = 320 kg/m ² – hauteur totale du plancher entre 230 et 260 mm																		
Indice d'affaiblissement acoustique $R_{\text{plagenCL-320}} - R_{W+C} = 50$ dB																		
	39.2	37.8	40.3	39.4	40.4	42.6	44.0	47.4	50.2	52.0	52.1	53.1	53.1	56.3	59.4	59.2	60.9	62.6
Niveau de bruit de choc $L_{n \text{ plagenCL-320}} - L_{n,w} = 88$ dB																		
	66.8	69.1	67.6	72.4	72.8	72.7	73.6	74.2	75.2	77.0	79.4	80.2	82.2	81.9	81.2	83.1	82.4	80.8
Ms = 380 kg/m ² – hauteur totale du plancher entre 240 et 270 mm																		
Indice d'affaiblissement acoustique $R_{\text{plagenCL-380}} - R_{W+C} = 52$ dB																		
	41.5	40.2	42.6	41.8	42.8	45.0	46.4	49.8	52.6	54.4	54.5	55.5	55.5	58.7	61.8	61.6	63.2	65.0
Niveau de bruit de choc $L_{n \text{ plagenCL-380}} - L_{n,w} = 86$ dB																		
	64.4	66.7	65.2	70.0	70.4	70.3	71.3	71.8	72.8	74.6	77.0	77.8	79.9	79.5	78.8	80.7	80.1	78.5

2. Planchers avec entrevous PSE (PSE)

- L'indice d'affaiblissement $R_{\text{plagenPSE-}M_s}$ (en dB) :

$$R_{\text{plagenPSE-}M_s} = R_{\text{ref-PSE}} + 45 \log_{10}(M_s/300) - 5$$

F(Hz)	100	125	160	200	250	315	400	500	630	800	1k	1,25k	1,60k	2,00k	2,50k	3,15k	4,00k	5,00k
$R_{\text{ref-PSE}}$	45,7	45,6	42,4	46,1	45,7	45,8	47,0	47,3	45,9	48,0	50,3	53,0	55,1	57,2	58,4	61,2	64,8	66,6

- Le niveau de bruit de choc $L_{n \text{ plagenPSE-}M_s}$:

$$L_{n \text{ plagenPSE-}M_s} = L_{n \text{ ref-PSE}} - 45 \log_{10}(M_s/300) + 5$$

F(Hz)	100	125	160	200	250	315	400	500	630	800	1k	1,25k	1,60k	2,00k	2,50k	3,15k	4,00k	5,00k
$L_{n \text{ ref-PSE}}$	60,9	62,1	65,8	66,8	68,4	69,3	72,5	76,9	80,8	81,7	81,2	79,6	81,8	81,9	82,7	82,0	79,7	77,9

NB : Cette méthode est estimée être utilisable dans les domaines suivants :

- masse surfacique totale entre 175 et 350 kg/m²
- hauteur coffrante des entrevous entre 10 et 20 cm (+ languette éventuellement)

Les performances ΔL et ΔR des revêtements de sol et des plafonds suspendus mesurées en laboratoire sur un plancher en béton de 140 mm d'épaisseur peuvent être utilisées sur ces planchers poutrelles entrevous en PSE.

Le tableau ci-dessous donne des exemples de performances acoustiques calculées sur la base des formules pro- posées ci-dessus pour les planchers avec entrevous en PSE.

La correction sur la performance acoustique avec une variation de masse surfacique bénéficiant de l'extension par rapport à celui testé se réfère au §2.

F(Hz)	100	125	160	200	250	315	400	500	630	800	1k	1,25k	1,60k	2,00k	2,50k	3,15k	4,00k	5,00k	
Ms = 200 kg/m ² – hauteur totale du plancher entre 170 et 190 mm																			
Indice d'affaiblissement acoustique $R_{\text{plagenPSE-200}} - R_w + C = 38 \text{ dB}$																			
	32.8	32.7	29.5	33.2	32.8	32.9	34.1	34.4	33.0	35.1	37.4	40.0	42.1	44.2	45.5	48.3	51.9	53.7	
Niveau de bruit de choc $L_{n \text{ plagenPSE-200}} - L_{n,w} = 96 \text{ dB}$																			
	73.8	75.0	78.7	79.8	81.3	82.3	85.4	89.8	93.7	94.6	94.1	92.6	94.8	94.8	95.6	95.0	92.6	90.9	
Ms = 225 kg/m ² – hauteur totale du plancher entre 190 et 220 mm																			
Indice d'affaiblissement acoustique $R_{\text{plagenPSE-225}} - R_w + C = 40 \text{ dB}$																			
	35.1	35.0	31.8	35.5	35.1	35.2	36.4	36.7	35.3	37.4	39.7	42.3	44.4	46.5	47.8	50.6	54.2	56.0	
Niveau de bruit de choc $L_{n \text{ plagenPSE-200}} - L_{n,w} = 99 \text{ dB}$																			
	71.5	72.7	76.4	77.5	79.0	80.0	83.1	87.5	91.4	92.3	91.8	90.3	92.5	92.5	93.3	92.7	90.3	88.6	
Ms = 250 kg/m ² – hauteur totale du plancher entre 200 et 240 mm																			
Indice d'affaiblissement acoustique $R_{\text{plagenPSE-240}} - R_w + C = 42 \text{ dB}$																			
	37.2	37.1	33.9	37.6	37.1	37.3	38.5	38.8	37.4	39.4	41.8	44.4	46.5	48.6	49.9	52.7	56.3	58.1	
Niveau de bruit de choc $L_{n \text{ plagenPSE-240}} - L_{n,w} = 97 \text{ dB}$																			
	69.4	70.7	74.4	75.4	76.9	77.9	81.0	85.4	89.3	90.3	89.7	88.2	90.4	90.5	91.2	90.6	88.2	86.5	
Ms = 280 kg/m ² – hauteur totale du plancher entre 230 et 260 mm																			
Indice d'affaiblissement acoustique $R_{\text{plagenPSE-280}} - R_w + C = 44 \text{ dB}$																			
	39.4	39.3	36.1	39.8	39.3	39.5	40.7	41.0	39.6	41.6	44.0	46.6	48.7	50.8	52.1	54.9	58.5	60.3	
Niveau de bruit de choc $L_{n \text{ plagenPSE-280}} - L_{n,w} = 94 \text{ dB}$																			
	67.2	68.5	72.2	73.2	74.7	75.7	78.8	83.2	87.1	88.1	87.5	86.0	88.2	88.3	89.0	88.4	86.0	84.3	
Ms = 315 kg/m ² – hauteur totale du plancher entre 240 et 280 mm																			
Indice d'affaiblissement acoustique $R_{\text{plagenPSE-315}} - R_w + C = 47 \text{ dB}$																			
	41.7	41.6	38.4	42.1	41.6	41.8	43.0	43.3	41.9	43.9	46.3	48.9	51.0	53.1	54.4	57.2	60.8	62.6	
Niveau de bruit de choc $L_{n \text{ plagenPSE-315}} - L_{n,w} = 92 \text{ dB}$																			
	64.9	66.2	69.9	70.9	72.4	73.4	76.5	80.9	84.8	85.8	85.2	83.7	85.9	86.0	86.7	86.1	83.7	82.0	
Ms = 350 kg/m ² – hauteur totale du plancher entre 270 et 300 mm																			
Indice d'affaiblissement acoustique $R_{\text{plagenPSE-350}} - R_w + C = 49 \text{ dB}$																			
	43.8	43.7	40.5	44.1	43.7	43.9	45.0	45.3	43.9	46.0	48.3	51.0	53.1	55.2	56.5	59.3	62.8	64.6	
Niveau de bruit de choc $L_{n \text{ plagenPSE-350}} - L_{n,w} = 90 \text{ dB}$																			
	62.8	64.1	67.8	68.8	70.4	71.3	74.5	78.8	82.8	83.7	83.2	81.6	83.8	83.9	84.6	84.0	81.7	79.9	

3. Planchers avec entrevous béton creux (BC)

• L'indice d'affaiblissement $R_{\text{plagenBC-Ms}}$ (en dB) :

• $R_{\text{plagenBC-Ms}} = R_{\text{ref-BC}} + 40 \log_{10}(M_s/300) - 4$

F(Hz)	100	125	160	200	250	315	400	500	630	800	1k	1,25k	1,60k	2,00k	2,50k	3,15k	4,00k	5,00k
$R_{\text{ref-BC}}$	35,5	37,5	39,2	39,3	41,9	43,0	45,6	50,0	53,0	52,4	55,2	56,6	58,5	59,2	56,2	56,2	62,0	64,8

• Le niveau de bruit de choc $L_{n \text{ plagenBC-Ms}}$:

$L_{n \text{ plagenBC-Ms}} = L_{n \text{ ref-BC}} - 40 \log_{10}(M_s/300) + 4$

F(Hz)	100	125	160	200	250	315	400	500	630	800	1k	1,25k	1,60k	2,00k	2,50k	3,15k	4,00k	5,00k
$L_{n \text{ ref-BC}}$	66,3	63,5	66,1	67,7	68,6	70,1	69,5	69,5	70,2	73,6	73,7	75,4	75,7	78,2	83,6	85,7	81,2	78,2

NB : Cette méthode est estimée être utilisable dans les domaines suivants :

- masse surfacique totale entre 230 et 550 kg/m²
- hauteur coffrante des entrevous entre 7 et 25 cm

Les performances ΔL et ΔR des revêtements de sol et des plafonds suspendus mesurées en laboratoire sur un plancher en béton de 140 mm d'épaisseur peuvent être utilisées sur ces planchers poutrelles entrevous en béton creux.

La correction sur la performance acoustique avec une variation de masse surfacique bénéficiant de l'extension par rapport à celui testé se réfère au §2.

F(Hz)	100	125	160	200	250	315	400	500	630	800	1k	1,25k	1,60k	2,00k	2,50k	3,15k	4,00k	5,00k	
Ms = 290 kg/m ² – hauteur totale du plancher entre 180 et 210 mm																			
Indice d'affaiblissement acoustique $R_{\text{plagenBC-290}} - R_w + C = 46$ dB																			
	30.9	32.9	34.6	34.7	37.3	38.4	41.0	45.4	48.4	47.8	50.6	52.0	53.9	54.6	51.6	51.6	57.4	60.2	
Niveau de bruit de choc $L_{n \text{ plagenBC-290}} - L_{n,w} = 92$ dB																			
	70.9	68.1	70.7	72.3	73.2	74.7	74.1	74.1	74.8	78.2	78.3	80.0	80.3	82.8	88.2	90.3	85.8	82.8	
Ms = 330 kg/m ² – hauteur totale du plancher entre 190 et 220 mm																			
Indice d'affaiblissement acoustique $R_{\text{plagenBC-330}} - R_w + C = 40$ dB																			
	33.1	35.1	36.8	36.9	39.6	40.7	43.2	47.7	50.6	50.0	52.9	54.2	56.2	56.8	53.8	53.8	59.7	62.4	
Niveau de bruit de choc $L_{n \text{ plagenBC-330}} - L_{n,w} = 99$ dB																			
	68.7	65.9	68.4	70.0	71.0	72.4	71.8	71.9	72.6	75.9	76.0	77.8	78.1	80.5	86.0	88.1	83.5	80.5	
Ms = 370 kg/m ² – hauteur totale du plancher entre 200 et 240 mm																			
Indice d'affaiblissement acoustique $R_{\text{plagenBC-370}} - R_w + C = 42$ dB																			
	35.1	37.1	38.8	38.9	41.6	42.7	45.2	49.7	52.6	52.0	54.8	56.2	58.2	58.8	55.8	55.8	61.6	64.4	
Niveau de bruit de choc $L_{n \text{ plagenBC-370}} - L_{n,w} = 97$ dB																			
	66.7	63.9	66.4	68.1	69.0	70.4	69.8	69.9	70.6	73.9	74.0	75.8	76.1	78.6	84.0	86.1	81.6	78.6	
Ms = 415 kg/m ² – hauteur totale du plancher entre 230 et 260 mm																			
Indice d'affaiblissement acoustique $R_{\text{plagenBC-415}} - R_w + C = 44$ dB																			
	37.1	39.1	40.8	40.9	43.6	44.7	47.2	51.7	54.6	54.0	56.8	58.2	60.2	60.8	57.8	57.8	63.6	66.4	
Niveau de bruit de choc $L_{n \text{ plagenBC-415}} - L_{n,w} = 94$ dB																			
	64.7	61.9	64.4	66.1	67.0	68.4	67.8	67.9	68.6	71.9	72.0	73.8	74.1	76.6	82.0	84.1	79.6	76.6	
Ms = 460 kg/m ² – hauteur totale du plancher entre 240 et 280 mm																			
Indice d'affaiblissement acoustique $R_{\text{plagenBC-460}} - R_w + C = 47$ dB																			
	38.9	40.9	42.6	42.7	45.4	46.4	49.0	53.5	56.4	55.8	58.6	60.0	62.0	62.6	59.6	59.6	65.4	68.2	
Niveau de bruit de choc $L_{n \text{ plagenBC-460}} - L_{n,w} = 92$ dB																			
	62.9	60.1	62.6	64.3	65.2	66.7	66.1	66.1	66.8	70.2	70.2	72.0	72.3	74.8	80.2	82.3	77.8	74.8	
Ms = 530 kg/m ² – hauteur totale du plancher entre 270 et 300 mm																			
Indice d'affaiblissement acoustique $R_{\text{plagenBC-530}} - R_w + C = 49$ dB																			
	41.4	43.4	45.0	45.2	47.8	48.9	51.4	55.9	58.9	58.2	61.1	62.5	64.4	65.1	62.0	62.1	67.9	70.7	
Niveau de bruit de choc $L_{n \text{ plagenBC-530}} - L_{n,w} = 90$ dB																			
	60.5	57.6	60.2	61.8	62.7	64.2	63.6	63.7	64.4	67.7	67.8	69.5	69.8	72.3	77.8	79.8	75.3	72.3	

4. Planchers avec entrevous béton pleins (BP)

- L'indice d'affaiblissement $R_{\text{plagenBP-Ms}}$ (en dB) :

$$R_{\text{plagenBP-Ms}} = R_{\text{ref-BP}} + 40 \log_{10}(M_s/300) - 4$$

F(Hz)	100	125	160	200	250	315	400	500	630	800	1k	1,25k	1,60k	2,00k	2,50k	3,15k	4,00k	5,00k
$R_{\text{ref-BP}}$	35.9	40.4	38.1	41.4	39.7	45.0	47.7	50.9	53.0	55.9	58.1	60.8	62.6	65.2	65.9	66.9	69.4	71.3

- Le niveau de bruit de choc $L_{n \text{ plagenBP-Ms}}$:

$$L_{n \text{ plagenBP-Ms}} = L_{n \text{ ref-BP}} - 40 \log_{10}(M_s/300) + 4$$

F(Hz)	100	125	160	200	250	315	400	500	630	800	1k	1,25k	1,60k	2,00k	2,50k	3,15k	4,00k	5,00k
$L_{n \text{ ref-BP}}$	67.0	64.9	68.2	68.4	69.7	69.1	68.9	70.4	70.5	70.8	71.4	72.1	72.7	73.7	74.9	75.9	74.6	72.8

NB : Cette méthode est estimée être utilisable dans les domaines suivants :

- masse surfacique totale entre 320 et 570 kg/m²
- hauteur coffrante des entrevous entre 4 et 10 cm

Les performances ΔL et ΔR des revêtements de sol et des plafonds suspendus mesurées en laboratoire sur un plancher en béton de 140 mm d'épaisseur peuvent être utilisées sur ces planchers poutrelles entrevous en béton plein.

La correction sur la performance acoustique avec une variation de masse surfacique bénéficiant de l'extension par rapport à celui testé se réfère au §2.

F(Hz)	100	125	160	200	250	315	400	500	630	800	1k	1,25k	1,60k	2,00k	2,50k	3,15k	4,00k	5,00k
Ms = 375 kg/m ² – hauteur totale du plancher 170 mm																		
Indice d'affaiblissement acoustique $R_{\text{plagenBP-375}} - R_w + C = 52 \text{ dB}$																		
	35.8	40.3	38.0	41.3	39.6	44.9	47.6	50.8	52.9	55.8	58.0	60.6	62.5	65.0	65.8	66.8	69.3	71.1
Niveau de bruit de choc $L_{n \text{ plagenBP-375}} - L_{n,w} = 80 \text{ dB}$																		
	67.2	65.0	68.3	68.5	69.8	69.3	69.1	70.5	70.6	70.9	71.5	72.2	72.8	73.9	75.0	76.0	74.7	73.0
Ms = 420 kg/m ² – hauteur totale du plancher 190 mm																		
Indice d'affaiblissement acoustique $R_{\text{plagenBP-420}} - R_w + C = 54 \text{ dB}$																		
	37.8	42.3	40.0	43.2	41.5	46.9	49.6	52.8	54.9	57.7	60.0	62.6	64.5	67.0	67.7	68.8	71.3	73.1
Niveau de bruit de choc $L_{n \text{ plagenBP-420}} - L_{n,w} = 78 \text{ dB}$																		
	65.2	63.1	66.4	66.6	67.8	67.3	67.1	68.5	68.7	69.0	69.5	70.3	70.8	71.9	73.1	74.1	72.7	71.0
Ms = 465 kg/m ² – hauteur totale du plancher 210 mm																		
Indice d'affaiblissement acoustique $R_{\text{plagenBP-465}} - R_w + C = 56 \text{ dB}$																		
	39.5	44.0	41.7	45.0	43.3	48.6	51.3	54.5	56.6	59.5	61.7	64.4	66.2	68.8	69.5	70.5	73.0	74.9
Niveau de bruit de choc $L_{n \text{ plagenBP-465}} - L_{n,w} = 77 \text{ dB}$																		
	63.4	61.3	64.6	64.8	66.1	65.5	65.3	66.8	66.9	67.2	67.8	68.5	69.1	70.1	71.3	72.3	71.0	69.2
Ms = 510 kg/m ² – hauteur totale du plancher 230 mm																		
Indice d'affaiblissement acoustique $R_{\text{plagenBP-510}} - R_w + C = 58 \text{ dB}$																		
	41.1	45.6	43.3	46.6	44.9	50.2	52.9	56.1	58.2	61.1	63.3	66.0	67.8	70.4	71.1	72.1	74.6	76.5
Niveau de bruit de choc $L_{n \text{ plagenBP-530}} - L_{n,w} = 75 \text{ dB}$																		
	61.8	59.7	63.0	63.2	64.5	63.9	63.7	65.2	65.3	65.6	66.2	66.9	67.5	68.5	69.7	70.7	69.4	67.6

B. Lois d'extensions sur la base de rapports d'essais

1. Planchers avec entrevous de coffrage en voute mince (EBM), pour les entrevous PSE (PSE), entrevous béton creux (BC), entrevous béton plein (BP)

a) Variation de masse surfacique du plancher bénéficiant de l'extension (M_{s-ext}) par rapport à celui testé (M_{s-mes}) ne dépassera pas 50%, soit :

$$|(M_{s-mes} - M_{s-ext}) / M_{s-mes}| \leq 50\%$$

b) La variation de la performance évaluée sur la base d'une loi de masse est forfaitairement pénalisée de 35% ; cette pénalisation est préférentiellement appliquée à chaque 1/3 d'octave mais peut aussi l'être sur l'indice global de performance (R_w+C ou $L_{n,w}$), soit une correction de :

$$0.65 (\alpha \log_{10}[M_{s-ext} / M_{s-mes}]) \text{ si } M_{s-ext} \geq M_{s-mes}$$

$$1.35 (\alpha \log_{10}[M_{s-ext} / M_{s-mes}]) \text{ si } M_{s-ext} \leq M_{s-mes}$$

La correction ainsi obtenue est à rajouter à l'indice d'affaiblissement acoustique et à retirer du niveau de bruit de choc. Le terme α correspond à celui choisi pour la loi de masse moyenne permettant de déterminer les données génériques des planchers ($\alpha=32$ pour les entrevous en voute mince (EBM), $\alpha=45$ pour les entrevous en PSE, $\alpha=40$ pour les entrevous en béton plein ou creux).

Les limites de la méthode de la loi de masse ont été indiquées dans la section précédente pour chaque de type de plancher concerné ici. Ces limites s'appliquent aussi aux extensions des rapports d'essais.

C. Comportement vibratoire des jonctions en périphérie

On notera les règles suivantes pour l'évaluation de la performance acoustique du bâtiment comportant des planchers poutrelles entrevous :

- (1) Orientation du sens de pose des poutrelles est sans effet sur les résultats des indices d'affaiblissement de jonction K_{ij}
- (2) Les indices d'affaiblissement K_{ij} des jonctions en croix ou en té égaux aux valeurs forfaitaires du logiciel Acoubat (données en fonction des masses surfaciques comme indiqué dans la norme NF EN 12354-1)
- (3) Pour toutes simulations avec le logiciel Acoubat, une marge de sécurité d'au moins 1 dB est à prendre en compte.